

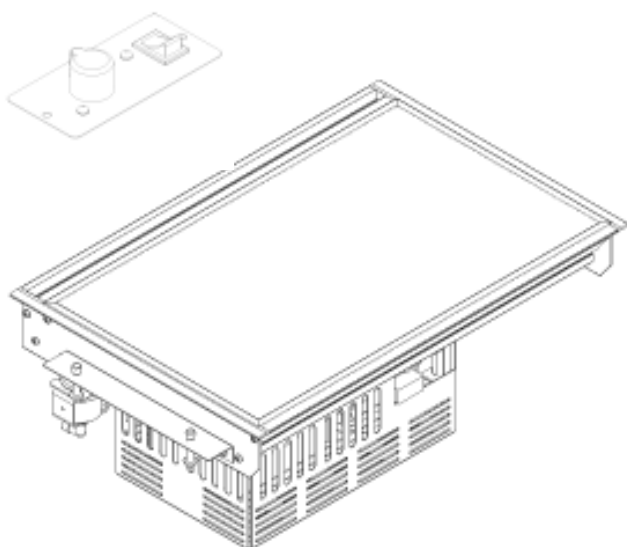


wallas[®]

Wallas 85DP / 85DU

Installation, operation and service instructions
Montage-, Anwendungs-, und Wartungsanleitungen
Monterings-, användnings- och serviceanvisningar
Asennus-, käyttö- ja huolto-ohjeet
Installatie, bediening en service handleiding



Figure 1: SafeFlame 85DU**Content of the package****85DU:**

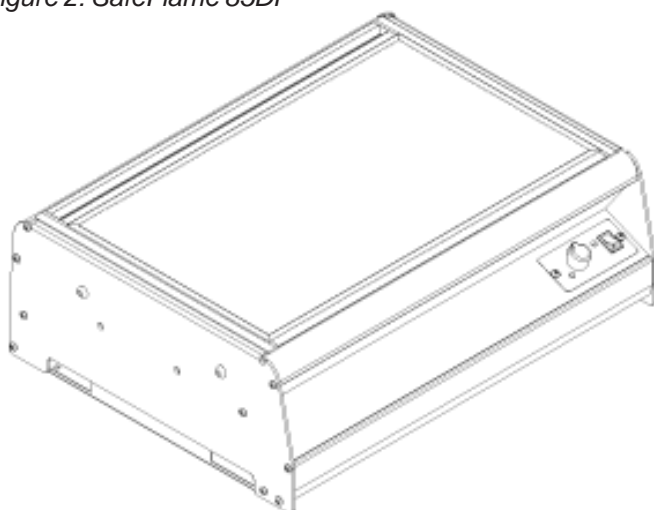
- 1 pc Device
- 1 pc Control panel
- 1 pc Auxiliary bag
- 4 m Power cord
- 4 m Fuel hose with filter
- 2 pc Mounting pieces

85DP:

- 1 pc Device
- 1 pc Auxiliary bag
- 4 m Power cord
- 4 m Fuel hose with filter
- 2 pc Mounting pieces

Content of the auxiliary bag:

- 4 pcs 85DP mounting screw 4.2 x 13
- 2 pcs 85DP locking screw M5x 8
- 2 pcs 85DU control panel screw 3.5 x 13
- 4 pcs 85DU mounting piece screw M6 x 12
- 4 pcs 85DU tightening screw M6 x 30
- 4 pcs 85DU protection plug
- 4 pcs 85DU locking nut M6
- 1 pc Hose clamp
- 1 pc Fuse box bag

Figure 2: SafeFlame 85DP

Operation

SafeFlame 85D is a modern diesel stove with no open flame. The stove extracts combustion air from the boat and blows the exhaust gases overboard.

The exhaust gas will carry indoor moisture out of the boat. Therefore when the stove is used, the cabin air is replenished so the boat and stays warm and dry.

As the fuel burns, the resulting heat is blown up under the left side of the ceramic top, then moves to the right. The hottest area is on the left side, while the right side provides gentler heat. The heat volume is seamlessly adjustable using the control knob. The stove is ideally suited for cooking and heating of all kinds of food.

The stove is made entirely of corrosion resistant materials.

Table 1: Technical details of 85D stove.

Fuel	Diesel oil, furnace oil
Operating voltage	12 V DC
Fuel consumption	0,09 - 0,19 l/h, 3 - 5 oz/hr
Heating capacity	900 - 1900 W , 2,000 to 6,600 BTU/hr
Power consumption	0,19 A, at start up for about 4 min 8A.
Dimensions	85DU 456 x 306 x 159 mm 85DP 475 x 371 x 177mm
Weight	Approx. 8 kg, 17.6 lbs
Maximum permitted length of the exhaust hose	4 m / 13 ft
Maximum permitted length of the fuel hose	8 m / 26 ft
Minimum area of the replacement air opening	100 cm ² , 15.5 in ²
Applicable exhaust lead-throughs	1066, 2466 and 5400
Accessories	270 Heat blower lid / 85DU/85DP Pot holders 1150 Toaster grill

Installation opening

Saw an installation opening for the embedded model as shown in figure 3 in the desired place and a separate opening for the control panel as shown in figure 4. The length of the control panel cord is 2 m.

There must be a replacement air opening with a minimum size of 100 cm² (16 in²) in the space where the stove is installed.

Figure 3: a) Installation compartment 85D.

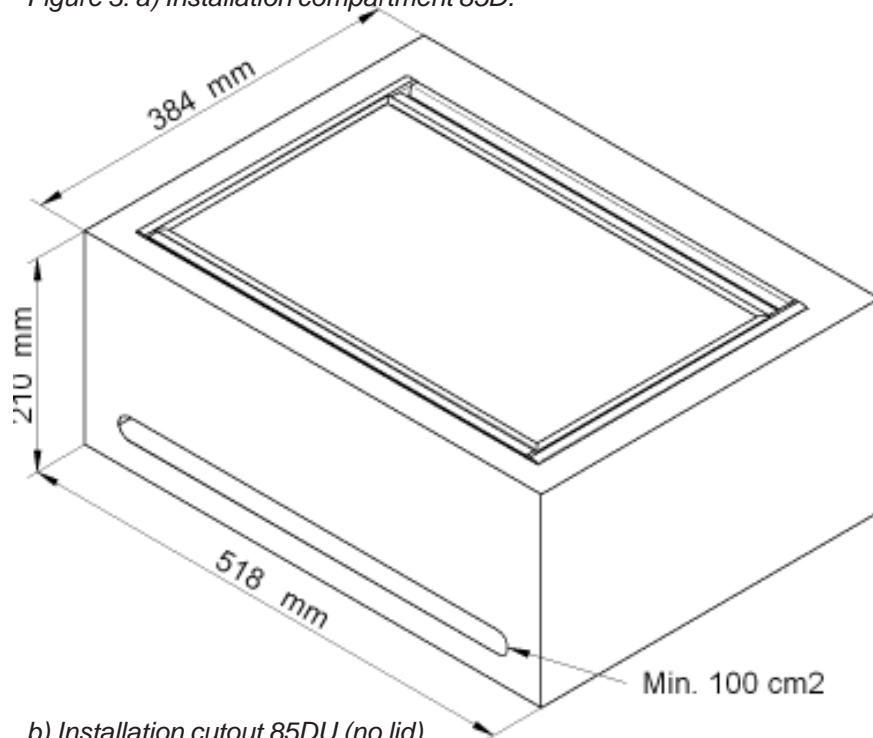
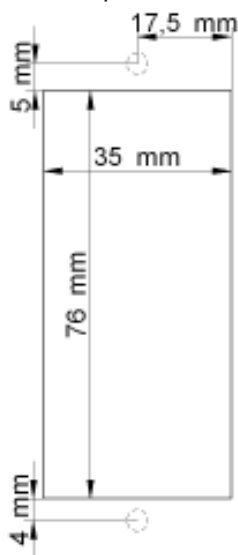
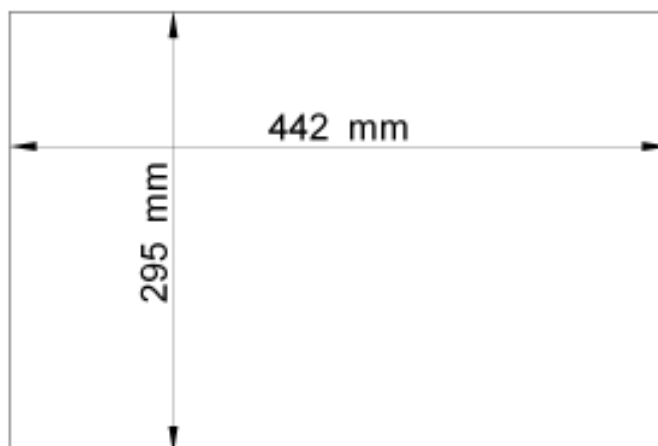


Figure 4: Installation cutout for 85DU control panel.



b) Installation cutout 85DU (no lid).

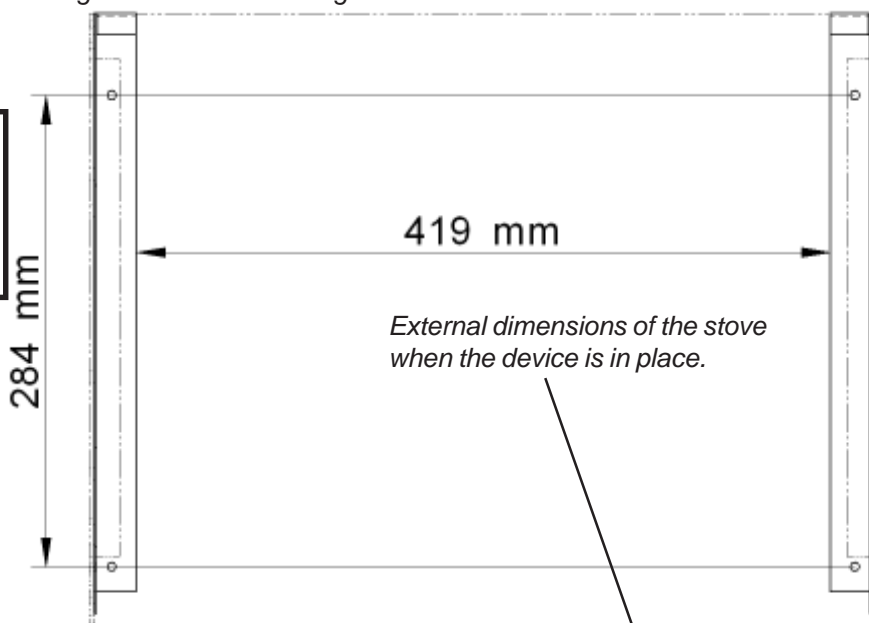


There must be at least 20 mm between the stove and any vertical surface.

Mounting rails

The surface model requires no installation opening. Just attach the rails to the desk as shown in figure 5.

Figure 5: 85DP Attaching the installation rails.



Mounting the device

85DU (figure 6)

Place the stove in the installation opening and attach the mounting brackets to the nuts at the ends of the stove using the screws in the accessory bag. Then tighten the mounting pieces against the tabletop. Notice the locking nuts. The control

panel is attached to the tabletop with the screws in the auxiliary bag

85DP (figure 7)

Lower the stove over the mounting rails so that the stove legs rest on the tabletop. Then push the stove backwards until it meets the limiters in the rails.

a) Finally attach the stove to the rails with screws or

b) from the front side with separate mounting kit.

All models can be removed by repeating the steps in reverse order.

Figure 6: Attaching the control panel of 85DU to the tabletop. You can choose (A or B) which way to put the mounting piece.

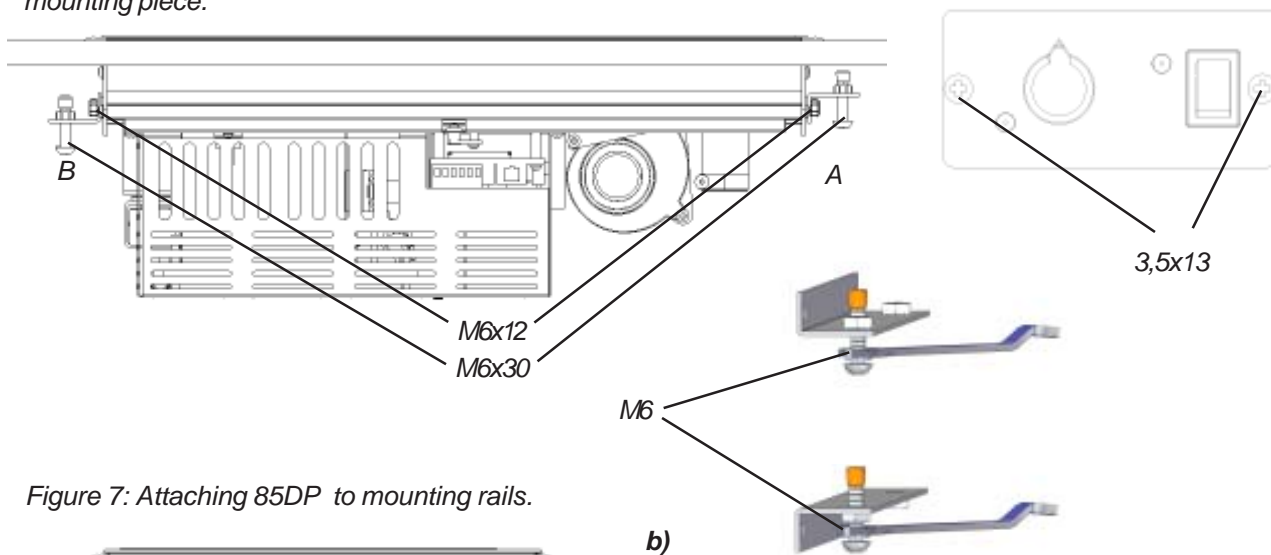
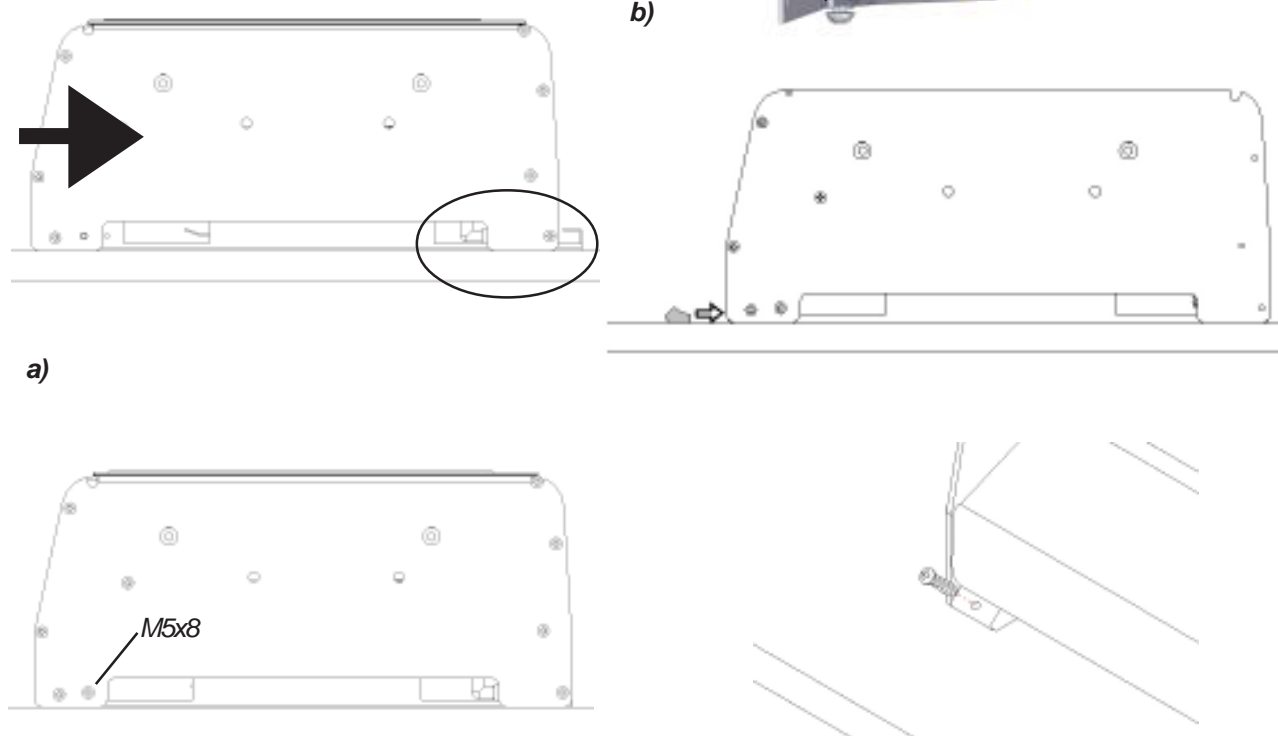
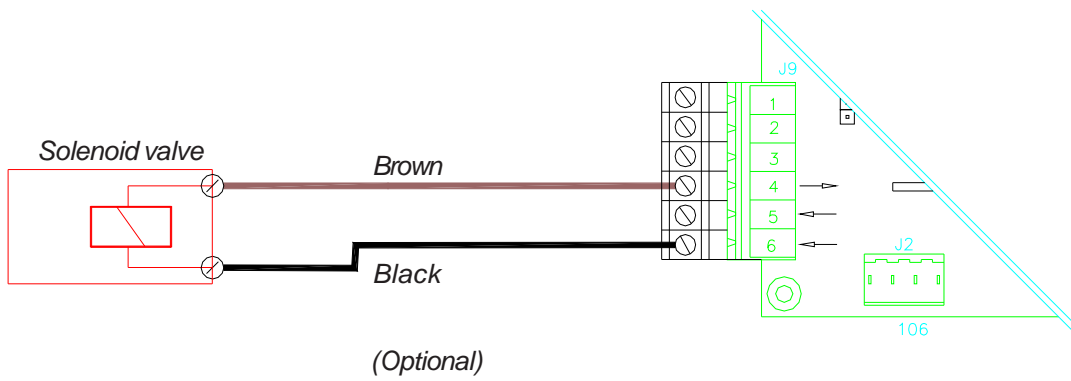
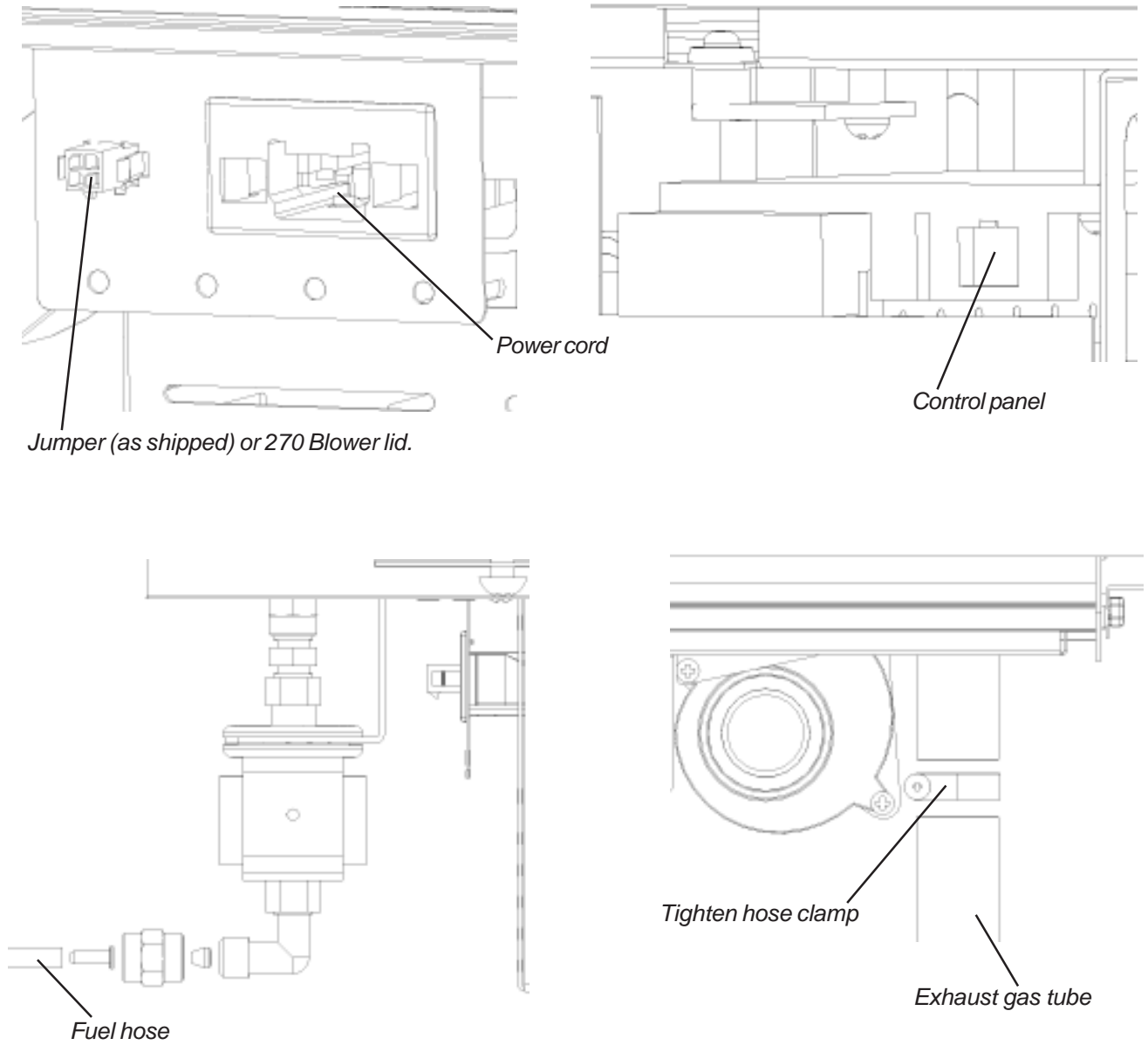


Figure 7: Attaching 85DP to mounting rails.



Connections

Figure 8: 85DU/85DP Connections.



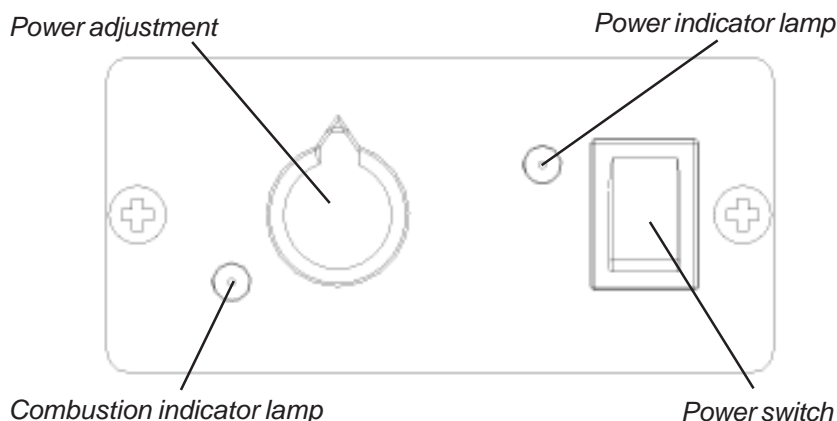
Use of the stove

The stove begins its start cycle automatically when the power switch is turned to ON position. The yellow indicator lamp lights up as soon as the stove is switched on. The red combustion lamp will light up when the combustion has progressed in the burner, about 2.5-4 minutes after start-up.

The stove may not light immediately if it has lost its fuel prime (when newly installed or having been run out of fuel). If this occurs, the combustion light will start to blink about 4.5 minutes after start command. Turn the power switch to OFF position. The stove cannot be restarted until both indicator lamps have gone out (cooling).

Once the indicator lamps have gone out, restart the stove.

Figure 9: 85DU operating switches.



After starting, the power can be adjusted with the control rheostat. Avoid unnecessary rapid adjustments, as this can accelerate soot deposition.

Turn the power switch to OFF position to shut down the stove. The red combustion lamp will keep blinking for about 5 minutes while the stove is cooling. You can't restart the stove until the combustion lamp has stopped blinking.

The orange signal light glows in the forward edge of the ceramic plate when the stove is hot.

Du not keep the stove on without cooking or putting the heat blower lid down.

Please note the following when using the cooking plate

We recommend you only use vessels with a level bottom in order not to scratch or damage the cooking plate. If you use the cold plate as a worktop, wipe it carefully afterwards. Even a small hard crumble can scratch the plates when a kettle is placed over it. Minor scratches in the cooking plate do not, however, affect the heating properties of the stove in any way.

The bottom of the cooking vessel should be slightly concave when it is cold, so that thermal expansion makes it flat on the stove and heat energy is best transferred to the vessel.

The ideal thickness of the bottom of a cooking vessel is 2-3 mm for steel enamel vessels and 4-6 mm for steel kettles with a sandwich bottom.

Cleaning and care of the cooking plate

In order to keep your cooking plates tidy and easy to use, you should clean them regularly, preferably after every time they are used. First remove the scraps with a spatula. Pour a few drops of detergent intended for ceramic plates on cold plates and wipe it with a paper towel. Rinse the plates and wipe them dry with a clean cloth. Do not use a scratching sponge or scrubbing agents. You

should also avoid strong chemical detergents, such as oven cleaning spray or spot removers.

Clean any melted aluminium foil, plastic, sugar or mixture containing sugar from the hot plates straight away to avoid damage to the surface. Before cooking anything containing lots of sugar, the plates should be wiped with a protective agent to prevent any damage to the surface if the food boils over.

The technical parts of the stove are serviced according to general servicing recommendations of Wallas equipment.

Signal lights of functions and operational faults.

Table 2:

Indicator lights linked to different functions and operational faults.

If the stove will not start, even though the fuel has reached the pump, do not try to start it more than twice without checking the cause of the problem.

Do not turn the stove upside down when you detach it for servicing. Otherwise any fuel remaining in the burner will leak out and be absorbed in the insulation.

Table 2:

	LED colour	Blinking rate	Meaning
Function	Yellow	Lights continuously.	Power is on
	Red	Lights continuously.	Combustion indicator, combustion has started normally.
	Red	0,25 s	Aftercooling
Problem; Error indication lasts for 5 minutes and then only the red LED will blink.	Yellow	2 s	Glow problem
	Yellow	0,125 s and 2 s	Combustion blower problem
	Yellow	0,25 s	Under Voltage
	Yellow and red	0,125 s	Locking; the device locks itself after 2 unsuccessful starts.*
	Red	0,25 s	Overheat
	Red	30 s	Lights after failure signal.

* Opening the locking:

1. Switch the power ON (lock blinking).
2. Disconnect the main power supply (blinking stops).
3. Reconnect the main power supply (the yellow LED lights up for 1-3 seconds).
4. When the yellow LED has gone out, switch the power OFF.
5. Switch stove control ON to initiate start cycle again.

If necessary, please contact the nearest Wallas repair shop.

Abbildung 1: SafeFlame 85DU

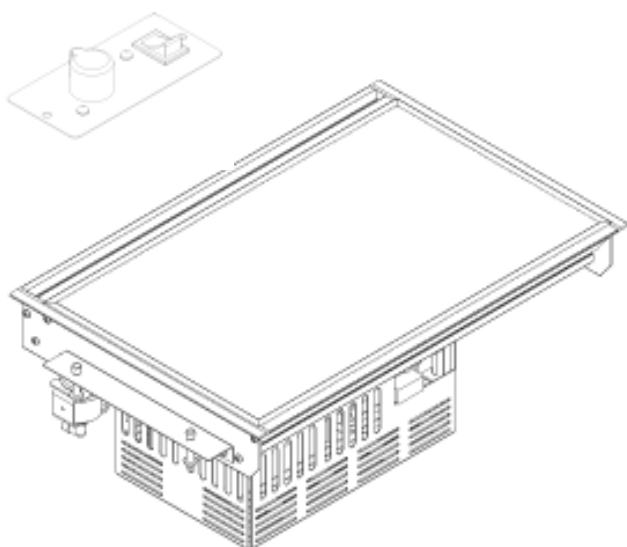
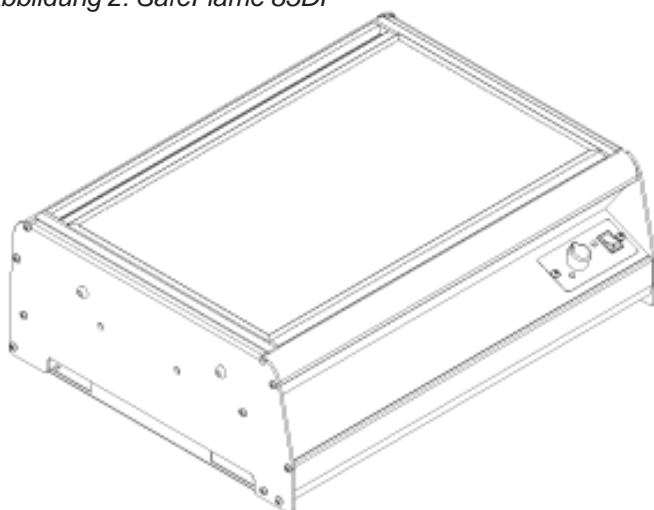


Abbildung 2: SafeFlame 85DP

**Packungsinhalt**

85DU:

- 1 Gerät
- 1 Bedientafel
- 1 Beutel mit Zubehör
- 4 m Stromkabel
- 4 m Brennstoffleitung mit Filter
- 2 Montageteile

85DP:

- 1 Gerät
- 1 Beutel mit Zubehör
- 4 m Stromkabel
- 4 m Brennstoffleitung mit Filter
- 2 Montageteile

Inhalt des Zubehörbeutels:

- 4 Schrauben 4,2 x 13 (85DP)
- 2 Sicherungsschrauben M5 x 8 (85DP)
- 2 Schrauben für Bedientafel 3,5 x 13 (85DU)
- 4 Schrauben M6 x 12 für Montageteile (85DU)
- 4 Befestigungsschrauben M6 x 30 (85DU)
- 4 Schutzkappen (85DU)
- 4 Sicherungsmuttern M6 (85DU)
- 1 Schlauchschelle
- 1 Beutel mit Sicherungskasten

Funktion

SafeFlame 85D ist ein sicherer Dieselkocher ohne offene Flamme. Die Verbrennungsluft für den Kocher wird aus dem Bootsinneren angesaugt; die Abgase werden ins Freie abgeführt. Aus diesem Grund zirkuliert die Luft bei Gebrauch des Kochers im Bootsinnenraum und bleibt frisch und trocken. Der Dampfgehalt der Abgase verursacht somit im Boot keine zusätzliche Feuchtigkeit.

Die bei der Verbrennung des Brennstoffs freigesetzte Wärme wird auf die Keramikplatte übertragen. Der heißeste Bereich befindet sich auf der runden Platte. Mäßigere Hitze ist auf der länglichen Platte verfügbar. Die Hitze kann stufenlos geregelt werden. Der Kocher ist ideal für das Kochen und Erwärmen aller Arten von Speisen geeignet.

Der gesamte Kocher ist vollständig aus korrosionsfreien Materialien gefertigt.

Tabelle 1: Technische Details des Kochermodells 85D.

Brennstoff	Dieselöl, leichtes Heizöl
Betriebsspannung	12 V DC
Brennstoffverbrauch	0,09 - 0,19 l/h
Heizleistung	900 - 1900 W
Stromverbrauch	0,3 A, bei Zündung für ca. 4min 8 A
Abmessungen	456 x 306 x 159 mm 85DU 475 x 370 x 161mm 85DP
Gewicht	ca. 8 kg
Max. zulässige Länge der Abgasleitung	4 m
Max. zulässige Länge der Brennstoffleitung	8 m
Mindestgröße der Frischluftöffnung	100 cm ²
Verwendbare Abgasdurchführungen	1066, 2466 und 5400
Zubehör	270 Heizungsgebläsedeckel / 85DU/85DP Topfhalter 1150 Toastergrill

Einbauöffnung

Sägen Sie für das Einbaumodell wie in Abbildung 3 dargestellt eine Einbauöffnung sowie eine separate Öffnung für die Bedientafel (Abbildung 4) an der gewünschten Stelle aus. Die Länge des Kabels für die Bedientafel beträgt 2 m.

Im Einbaubereich des Kochers muss eine Öffnung von mindestens 100 cm² für die Frischluftzufuhr vorgesehen werden.

Abbildung 3: a) Einbaufach (85D).

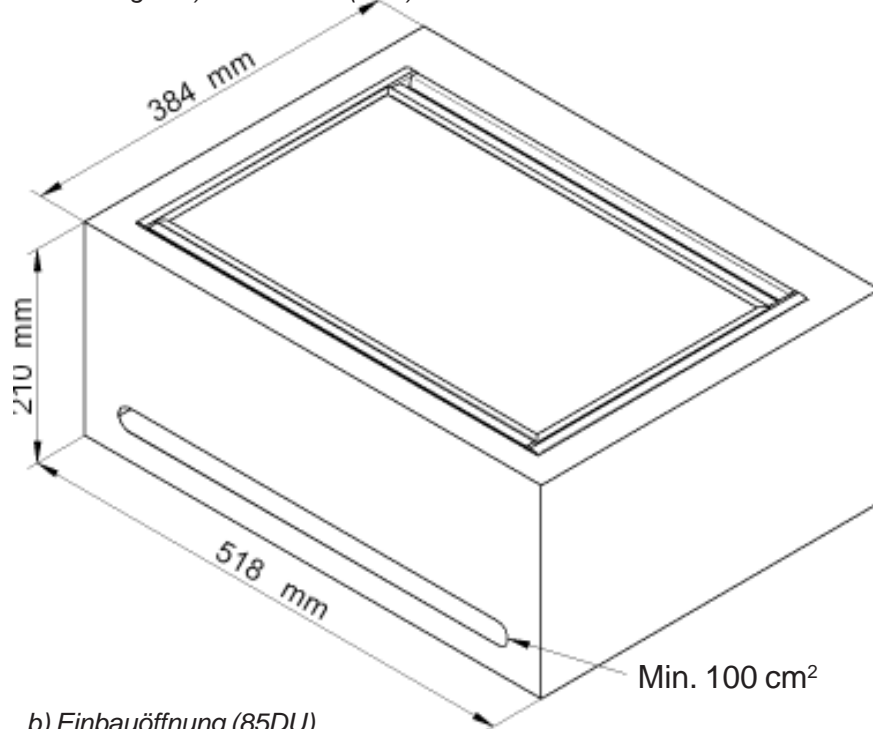
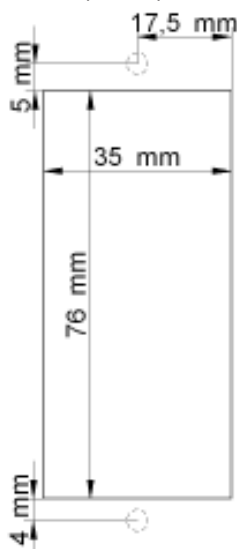
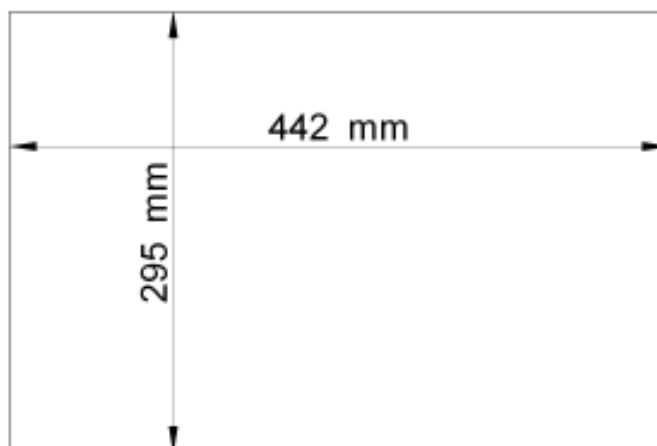


Abbildung 4: Einbauöffnung für Bedientafel (85DU).



b) Einbauöffnung (85DU).

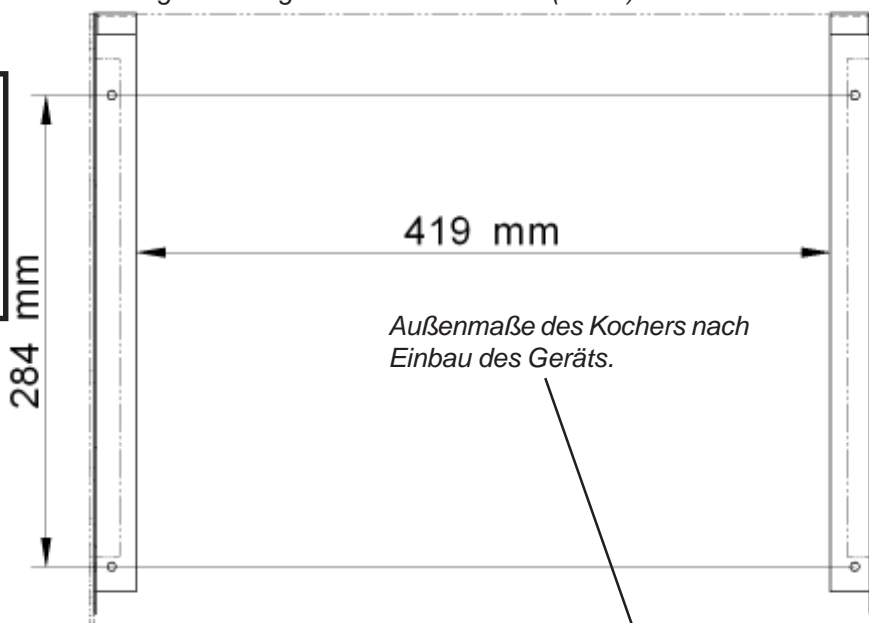


Zwischen dem Kocher und einer senkrechten Fläche muss ein Mindestabstand von 20 mm eingehalten werden.

Einbauschielen

Für das Aufbaumodell wird im Gegensatz zum Einbaumodell keine Einbauöffnung benötigt. Für dieses Modell müssen auf der Arbeitsplatte lediglich die Schienen angebracht werden (siehe Abbildung 5).

Abbildung 5: Montage der Einbauschielen (85DP).



Einbau des Geräts

85DU (Abbildung 6)

Setzen Sie den Kocher in die Einbauöffnung ein und bringen Sie die Montageteile mithilfe der Schrauben aus dem Zubehörbeutel an den Muttern an den Seiten des Kochers an. Ziehen Sie die Montageteile anschließend an der Tischplatte an. Beachten Sie die Sicherungsmuttern. Die Bedientafel wird mit den

Schrauben aus dem Zubehörbeutel an der Tischplatte angebracht.

85DP (Abbildung 7)

Setzen Sie den Kocher über den Einbauschienen ab, so dass die Füße des Kochers auf der Tischplatte aufliegen. Schieben Sie den Kocher dann in den Schienen bis zum Anschlag nach hinten.

a) Befestigen Sie den Kocher schließlich mit den Schrauben an den Schienen oder

b) von der Vorderseite, setz die Einbaustück im Platz und befestige mit Schrauben in dem Tischplatte.

Alle Modelle können ausgebaut werden, indem die beschriebenen Schritte in umgekehrter Reihenfolge ausgeführt werden.

Abbildung 6: Montage der Bedientafel für Modell 85DU auf der Tischplatte. Für die Einbauart des Montageteils können Sie Option A oder B wählen.

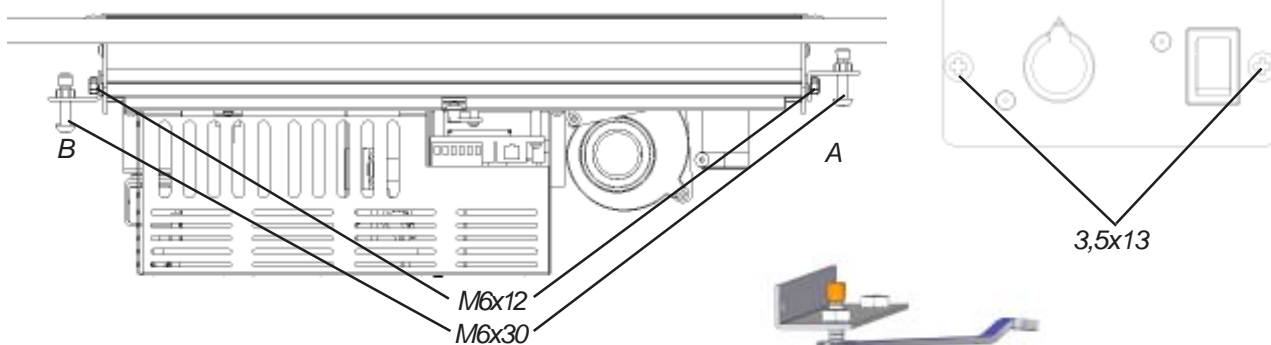
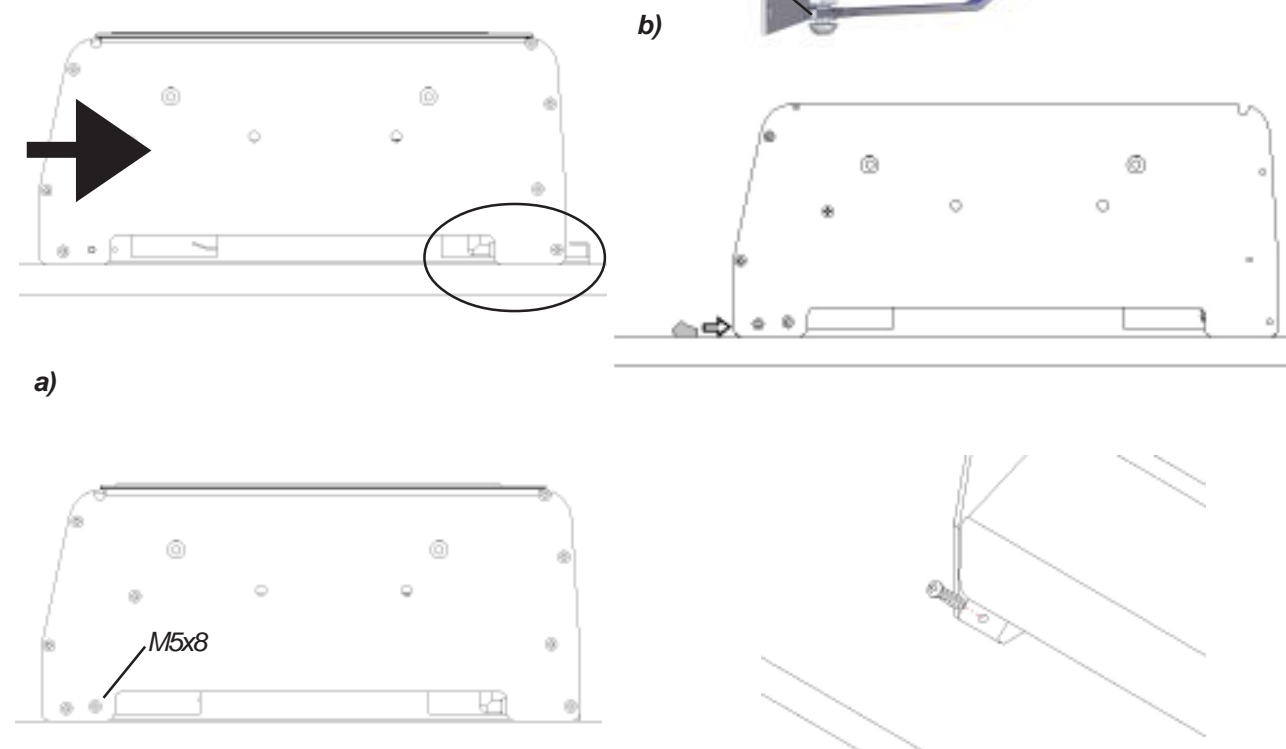
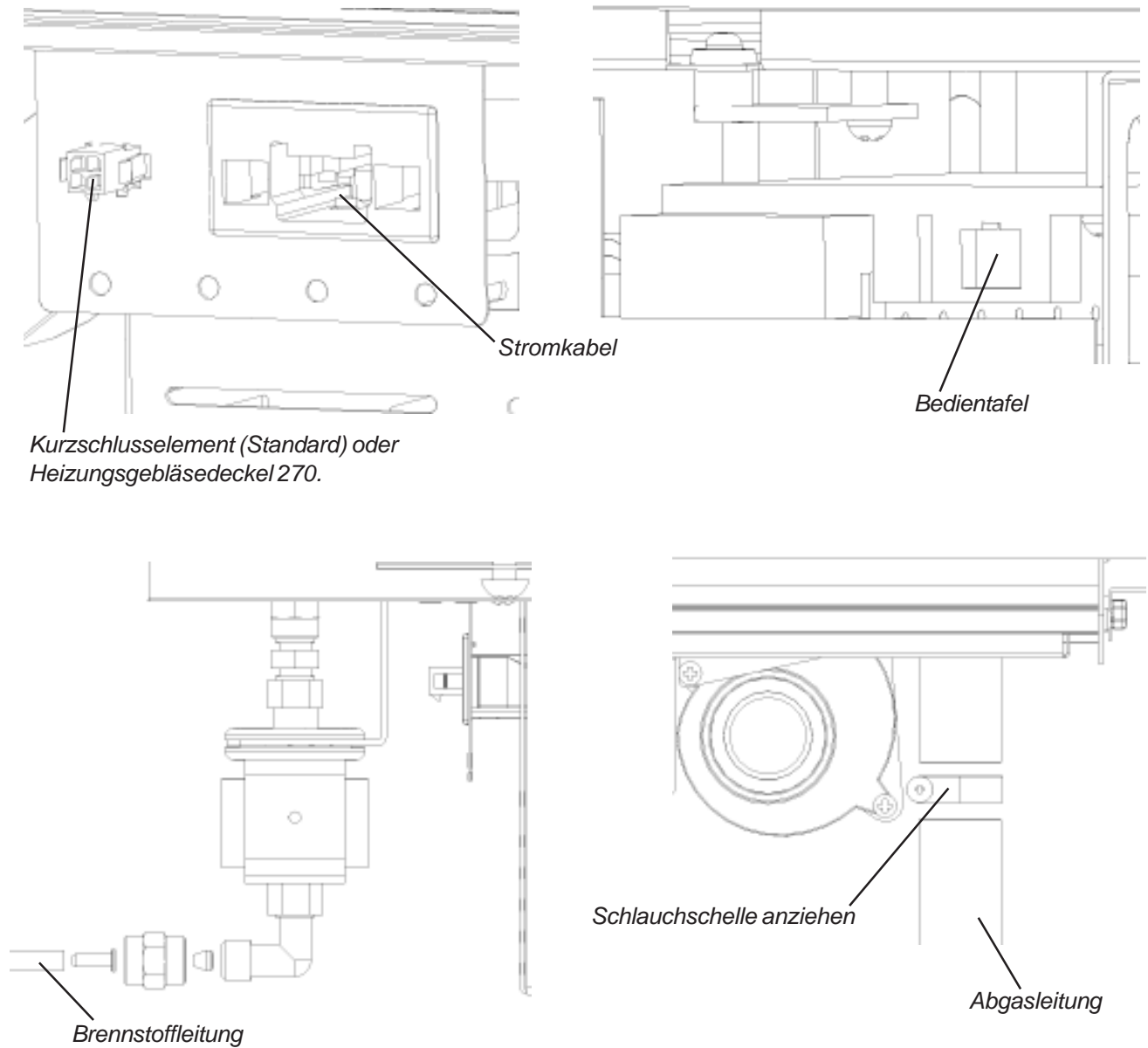


Abbildung 7: Montage der Einbauschienen (85DP).



Anschlüsse

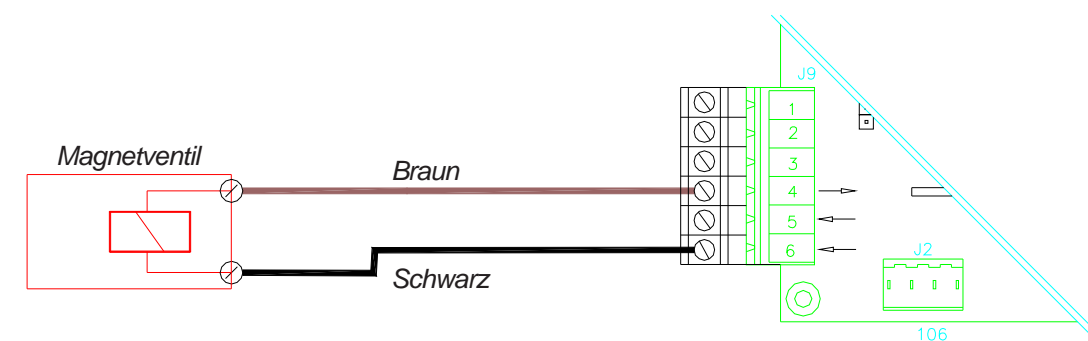
Abbildung 8: Anschlüsse (85DU/85DP)



Kurzschlusselement (Standard) oder Heizungsgebläsedeckel 270.

Schlauchschelle anziehen

Abgasleitung



Verwendung des Kochers

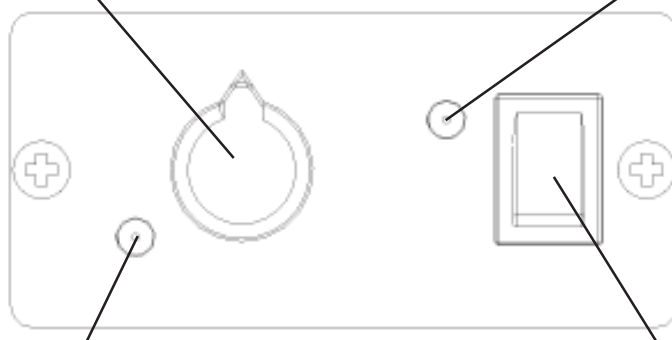
Der Kocher erhitzt sich nach dem Einschalten des Geräts mit dem Schalter auf der Bedientafel (Stellung ON) automatisch. Die gelbe LED-Anzeige leuchtet auf, sobald der Kocher eingeschaltet wurde. Die rote LED-Anzeige für die Verbrennung leuchtet auf, sobald im Brenner eine gleichmäßige Verbrennung stattfindet; dies geschieht normalerweise nach 2,5 bis 4 Minuten nach dem Einschalten.

Das Gerät startet unter Umständen nach der Installation nicht beim ersten Versuch, wenn die Brennstoffleitung leer ist. In diesem Fall beginnt die Verbrennungs-LED etwa 4,5 Minuten nach dem Einschalten zu blinken. Drehen Sie den Geräteschalter in die Stellung OFF. Das Gerät kann nicht erneut gestartet werden, bevor beide LED-Anzeigeleuchten erloschen sind (Kühlung).

Abbildung 9: Bedienschalter (85DU).

Leistungsregelung

Einschalt-LED



Verbrennungs-LED

Geräteschalter

Schalten Sie den Kocher erneut ein, sobald die LED-Anzeigen erloschen sind. Die Verbrennungs-LED leuchtet etwa 2,5 bis 4 Minuten nach dem Einschalten auf, sobald eine normale Verbrennung stattfindet.

Nach dem Start kann die Leistung stufenlos geregelt werden. Das schnelle Hoch- und Herunterregeln der Leistung sollte vermieden werden, da sich auf diese Weise Ruß im Brenner ansammelt.

Drehen Sie den Geräteschalter in die Stellung OFF, um den Kocher auszuschal-

ten. Die rote Verbrennungs-LED blinkt noch etwa weitere 5 Minuten, während sich der Kocher abkühlt. Der Kocher kann nicht erneut in Betrieb gesetzt werden, solange die Verbrennungs-LED blinkt.

Eine orangefarbene Warnleuchte leuchtet an der unteren Kante der Keramikplatte auf, solange die Platte heiß ist.

Betreiben Sie den Kocher unter keinen Umständen, ohne darauf zu kochen oder den Heizungsgebläsedeckel nach unten zu schieben.

Bei Verwendung der Kochplatte ist Folgendes zu beachten:

Es wird empfohlen, ausschließlich Kochtöpfe und Pfannen mit ebenem Boden zu verwenden, damit die Kochplatte nicht zerkratzt oder beschädigt wird. Wenn Sie die kalte Keramikplatte als Arbeitsfläche nutzen, wischen Sie die Platte anschließend sorgfältig ab. Selbst kleine harte Speisereste können die Platten zerkratzen, wenn ein Kochtopf darauf gestellt wird. Geringfügige Kratzer in der Kochplatte

beeinträchtigen jedoch in keiner Weise die Heizeigenschaften des Herds.

Der Boden eines Kochtopfs sollte leicht konkav geformt sein, solange dieser kalt ist. Durch die Wärmeausdehnung wird der Boden dann auf dem Herd flach und die Wärmeenergie wird bestmöglich in den Kochtopf geleitet.

Die ideale Bodenstärke eines Kochtopfs beträgt 2-3 mm für

emaillierte Stahltöpfe und 4-6 mm für Stahlkessel mit Sandwich-Boden.

Reinigung und Pflege der Kochplatte

Um die Kochplatten sauber und jederzeit einsatzbereit zu halten, sollten die Platten regelmäßig und vorzugsweise nach jedem Gebrauch gereinigt werden. Entfernen Sie zunächst die Speisereste mit einem Spachtel. Spritzen Sie einige Tropfen eines Reinigungsmittels für Keramikplatten auf die kalten Platten und wischen Sie die Platten mit einem Papiertuch ab. Spülen Sie die Platten mit Wasser und wischen Sie die Platten anschließend mit

einem sauberen Tuch trocken. Verwenden Sie keinen kratzenden Schwamm oder Scheuermittel. Außerdem sollte der Gebrauch starker chemischer Reinigungsmittel (z.B. Backofenspray oder Fleckenentferner) vermieden werden.

Entfernen Sie eventuell geschmolzene Aluminiumfolie, Kunststoff, Zucker oder Mischungen mit Zucker direkt von den heißen Platten, um eine Beschädigung der Ober-

fläche zu vermeiden. Vor dem Kochen von Speisen mit viel Zucker sollten die Platten mit einem Schutzmittel eingerieben werden, um bei eventuellem Überkochen Schäden an der Oberfläche zu vermeiden.

Die technischen Teile des Kochers müssen gemäß den allgemeinen Wartungsempfehlungen für Wallas-Geräte gewartet werden.

Signale durch Anzeigeleuchten für Funktionen und Störungen.

In Tabelle 2 sind die LED-Anzeigen für verschiedene Funktionen und Betriebsstörungen aufgeführt.

Wenden Sie sich erforderlichenfalls an die nächstgelegene Wallas-Reparaturwerkstatt.

Falls das Gerät nicht startet, obwohl der Brennstoff die Pumpe erreicht hat, versuchen Sie nicht öfter als zweimal den Kocher zu starten, ohne die Ursache der Störung zu überprüfen.

Der Kocher darf beim Ausbau zu Wartungszwecken nicht mit der Oberseite nach unten gedreht werden, da andernfalls eventuell im Brenner befindliche Brennstoffrückstände auslaufen und von der Isolation aufgesaugt werden.

Tabelle 2:

	LED-Farbe	Blinkrate	Bedeutung
Funktion	gelb	Leuchtet ständig	Stromversorgung eingeschaltet
	rot	Leuchtet ständig	Verbrennungsanzeige, Verbrennung wurde normal gestartet
	rot	0,25 s	Nachkühlung
Störung: Fehleranzeige bleibt 5 Minuten bestehen und anschließend blinkt nur die rote LED	gelb	2 s	Störung beim Vorglühen
	gelb	0,125 s und 2 s	Störung Brennerlüfter
	gelb	0,25 s	Unterspannung
	gelb und rot	0,125 s	Sperrung: Nach zwei nicht erfolgreichen Startversuchen sperrt sich das Gerät selbst*
	rot	0,25 s	Überhitzung
	rot	30 s	Leuchtet nach Störungssignal

* Beseitigen der Sperrung:

1. Schalten Sie den Schalter in die Stellung ON (LEDs blinken - Sperrung).
2. Trennen Sie die Stromzufuhr am Hauptkabel (Blinken stoppt).
3. Schließen Sie das Hauptstromkabel wieder an (die gelbe LED leuchtet für 1 bis 3 Sekunden auf).
4. Schalten Sie den Schalter in Stellung OFF, nachdem die gelbe LED erloschen ist.

Bild 1: SafeFlame 85DU

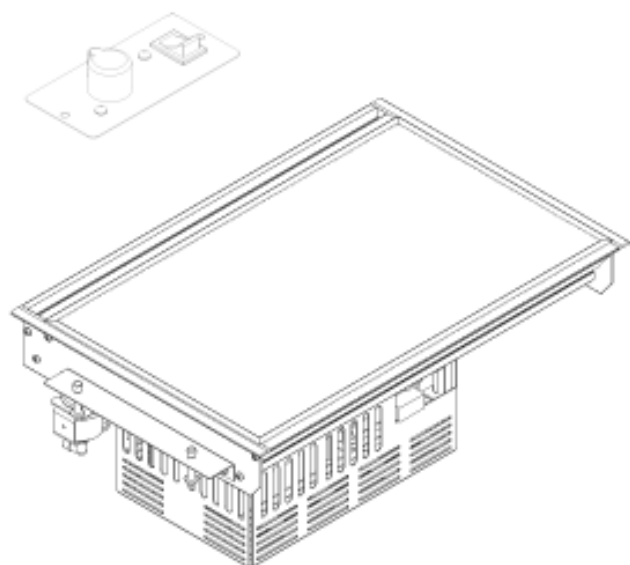
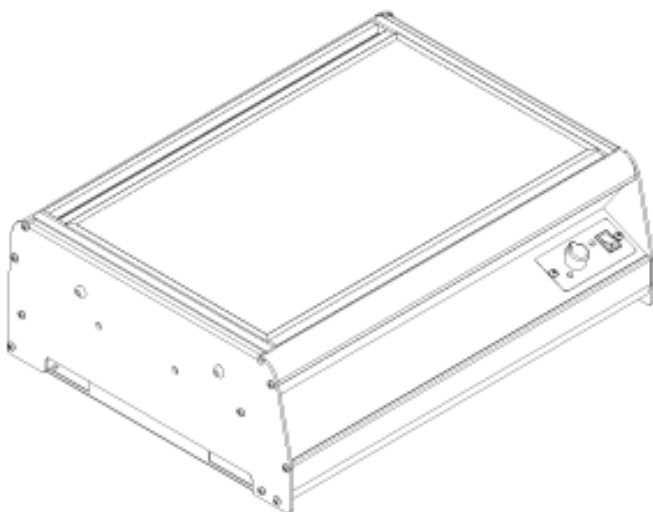


Bild 2: SafeFlame 85 DP



Förpackningen innehåller:

85DU:

- 1 st Anordning
- 1 st Manöverpanel
- 1 st Tillbehörspåse
- 4 m Elkabel
- 4 m Bränslerör med filter
- 2 st Spännjärn

85DP:

- 1 st Anordning
- 1 st Tillbehörspåse
- 4 m Elkabel
- 4 m Bränslerör med filter
- 2 st Spännjärn

Tillbehörspåsen innehåller:

- 4 st 85DP fästskruvar 4,2x13
- 2 st 85DP låsskruvar M5x8
- 2 st 85DU skruvar för styrpanel 3,5x13
- 4 st 85DU skruvar för spännjärn M6x12
- 4 st 85DU spännskruvar M6x30
- 4 st 85DU skyddsproppar
- 4 st 85DU låsmuttrar M6
- 1 st Slangklämma
- 1 st Påse med säkringsdosor

Funktion

Safe Flame 85D är en säker, flamlös dieselspis. Spisen tar förbränningsluften inifrån båten och blåser ut avgaserna. Tack vare detta cirkulerar luften i båten när du använder spisen. Luften hålls både frisk och torr. Vattenångan från rökgasen lämnar inte kvar och höjer fuktigheten i båten.

Värmen som frigörs när oljan brinner leds till den keramiska hällen. Den runda kokzonen utgör det hetaste stället medan den avlånga kokzonen är svalare. Spisens värme regleras steglöst. Spisen lämpar sig utmärkt för tillagning och uppvärmning av all slags mat.

Spisen är tillverkad helt av rostfria material.

Tabell 1: Tekniska data för spis 85D.

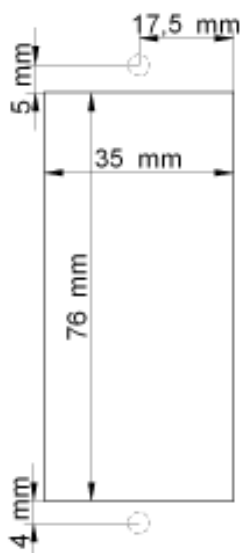
Bränsle	Dieselolja, lätt brännolja
Driftspänning	12V DC
Förbrukning	0,09-0,19 l/h
Uppvärmningseffekt	900 - 1900 W
Strömförbrukning	0,19A, vid tändning 8A ca 4 min.
Mått	456 x 306 x 159 mm 85DU 475 x 371 x 177 mm 85 DP
Vikt	ca 8 kg
Avgasrörets största tillåtna längd	4 m
Bränslerörets största tillåtna längd	8 m
Ersättningsluftintagets minimiarea	100 cm ²
Lämpliga avgasgenomföringar	1066, 2466 och 5400
Extrautrustning	270 Fläktlock / 85DU/85DP Kastrullhållare 1150 Galler för rostning

Monteringsöppning

Såga en monteringsöppning för den inbyggda modellen enligt bild 3 och en separat öppning för manöverpanelen enligt bild 4. Längden på manöverpanelens ledning är 2 m.

I monteringsrummet måste det finnas minst 100 cm² hål för ersättningsluften.

Bild 4: Monteringsöppning 85DU manöverpanelen.

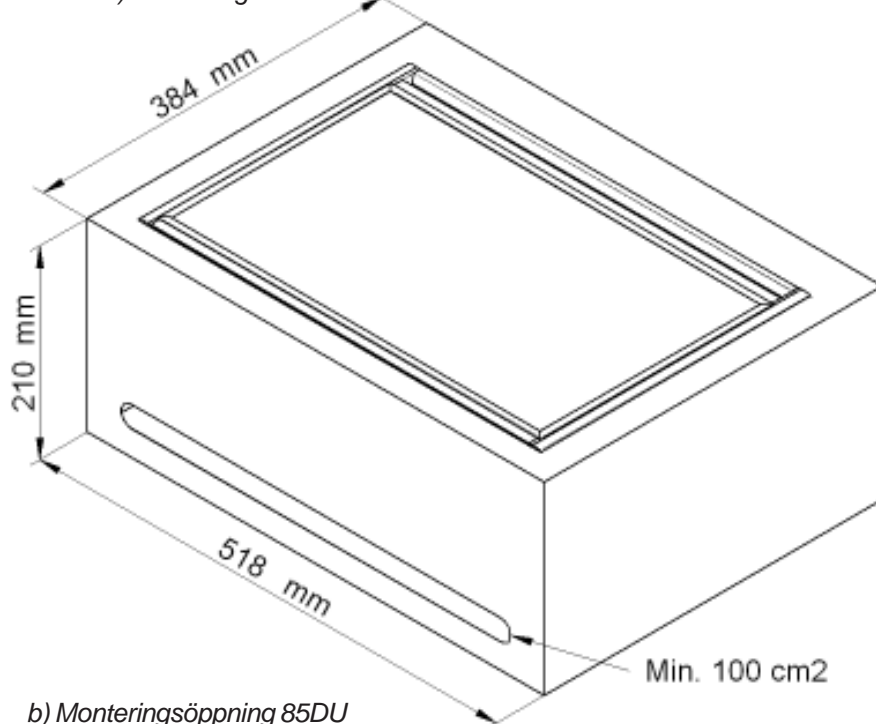


Mellan spisen och den lodräta ytan måste det finnas en luftspalt på minst 20 mm.

Monteringsskenor

Ytmodellen kräver ingen monteringsöppning utan skenor ska skrivas fast i bordsskivan enligt bild 5.

Bild 3: a) Monteringsrum 85DU



b) Monteringsöppning 85DU

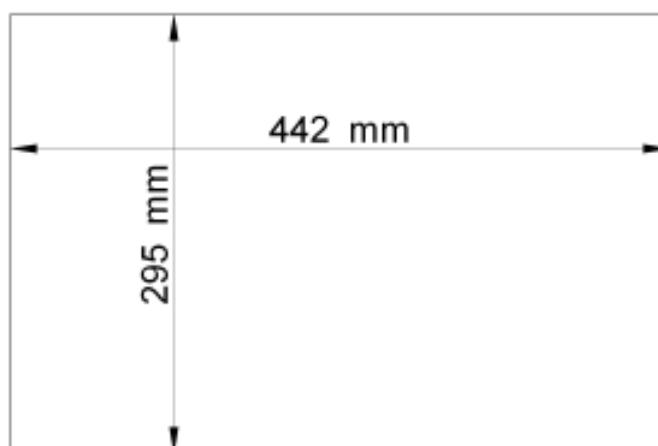
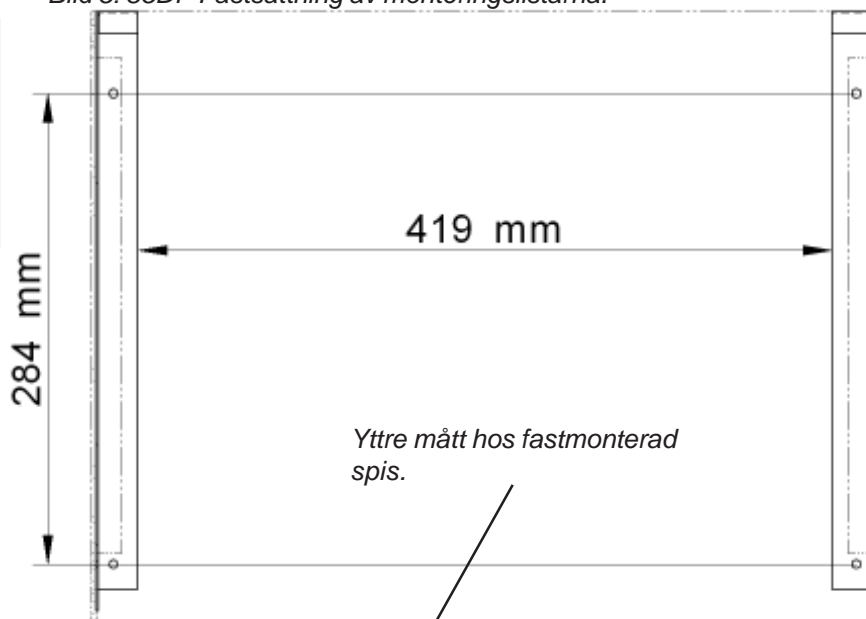


Bild 5: 85DP Fastsättning av monteringslistarna.



Fastsättning av spisen

85DU (bild 6)

Placera spisen i monteringsöppningen och skruva fast spännjärnen i nitmuttrarna som finns på spisens kortsidor. Skruvarna hittar du i tillbehörspåsen. Skruva sedan fast spännjärnen i bordsskivan. Beakta låsmuttrarna.

Manöverpanelen skruvas fast i bordet med skruvarna som finns i påsen.

85DP (bild 7)

Placera spisen på spännjärnen så att spisens ben står på bordsskivan. Skjut sedan spisen bakåt tills den stöter mot skenornas stoppare.

a) Skruva till sist fast spisen i skenorna genom hålen på kortsidorna eller

b) från framsidan, sätta monteringsbitar på plats och skruva in till bordet

Alla spismodellerna demonteras genom att utföra samma ingrepp i omvänd ordning.

Bild 6: Fastsättning av 85DU och manöverpanel i bordet. Spännjärnets läge (A eller B) är valbart.

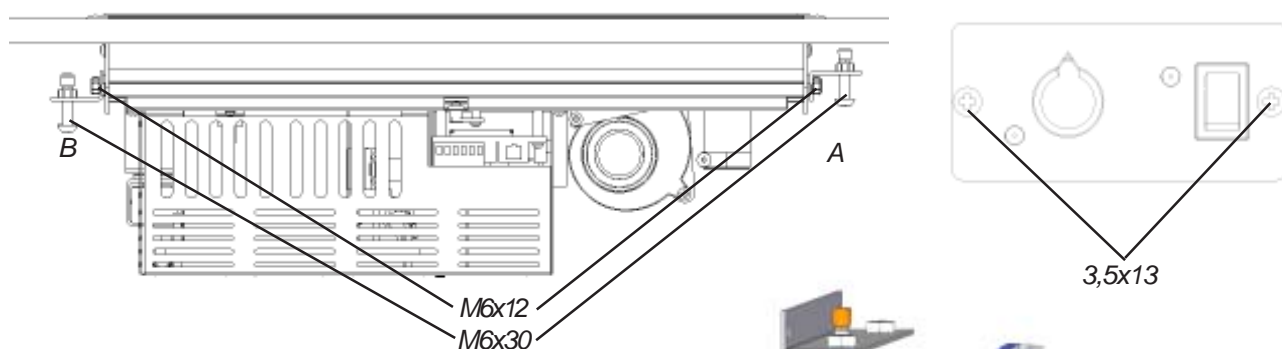
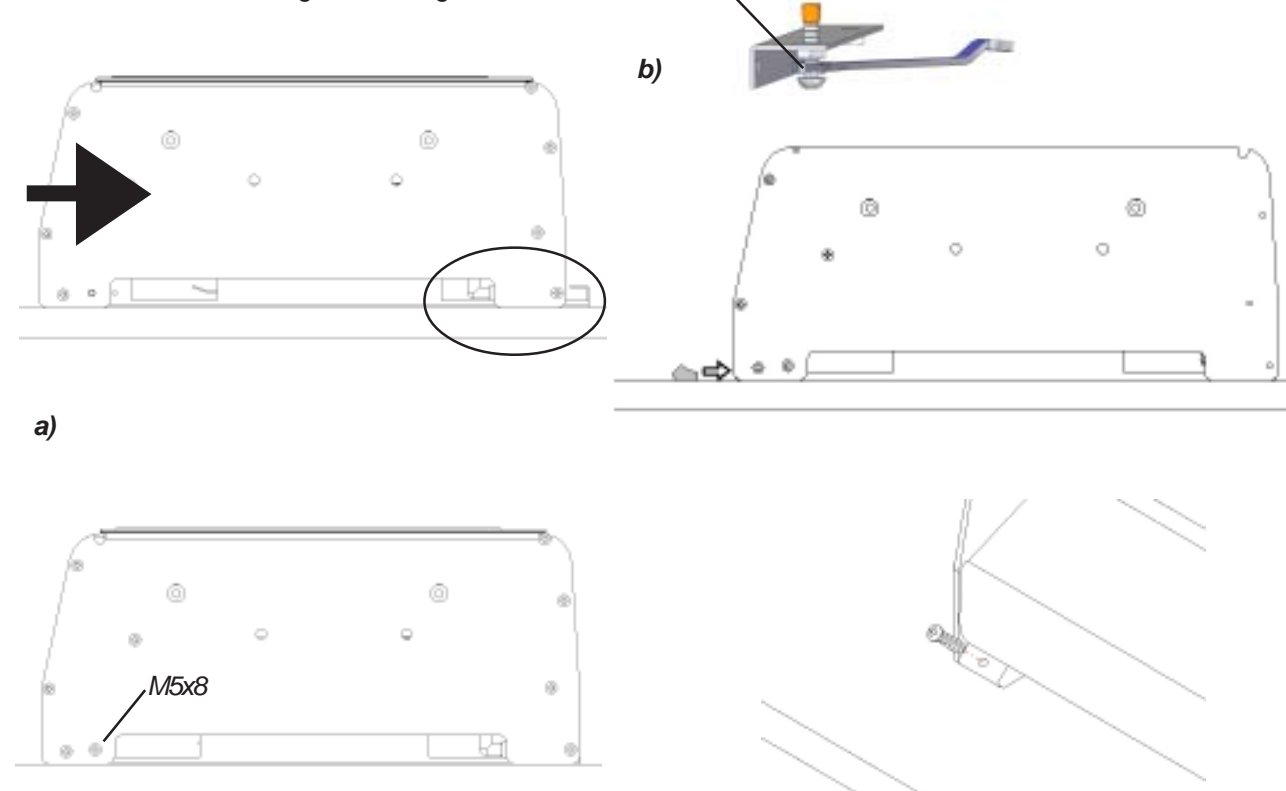
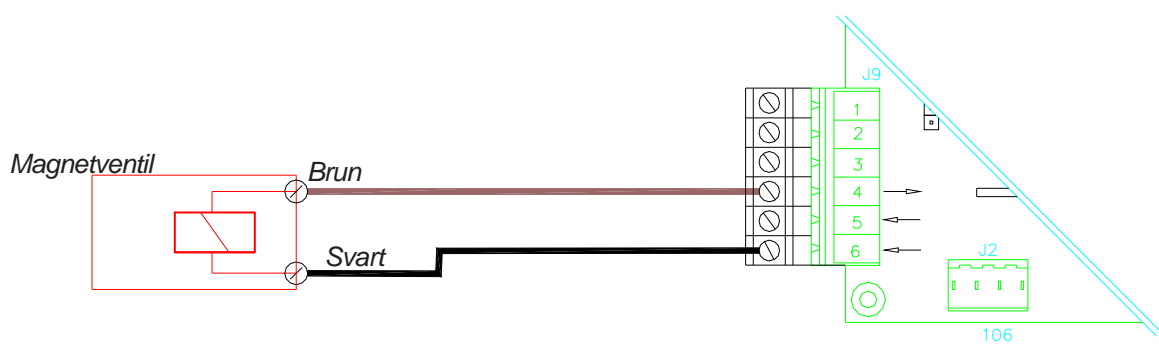
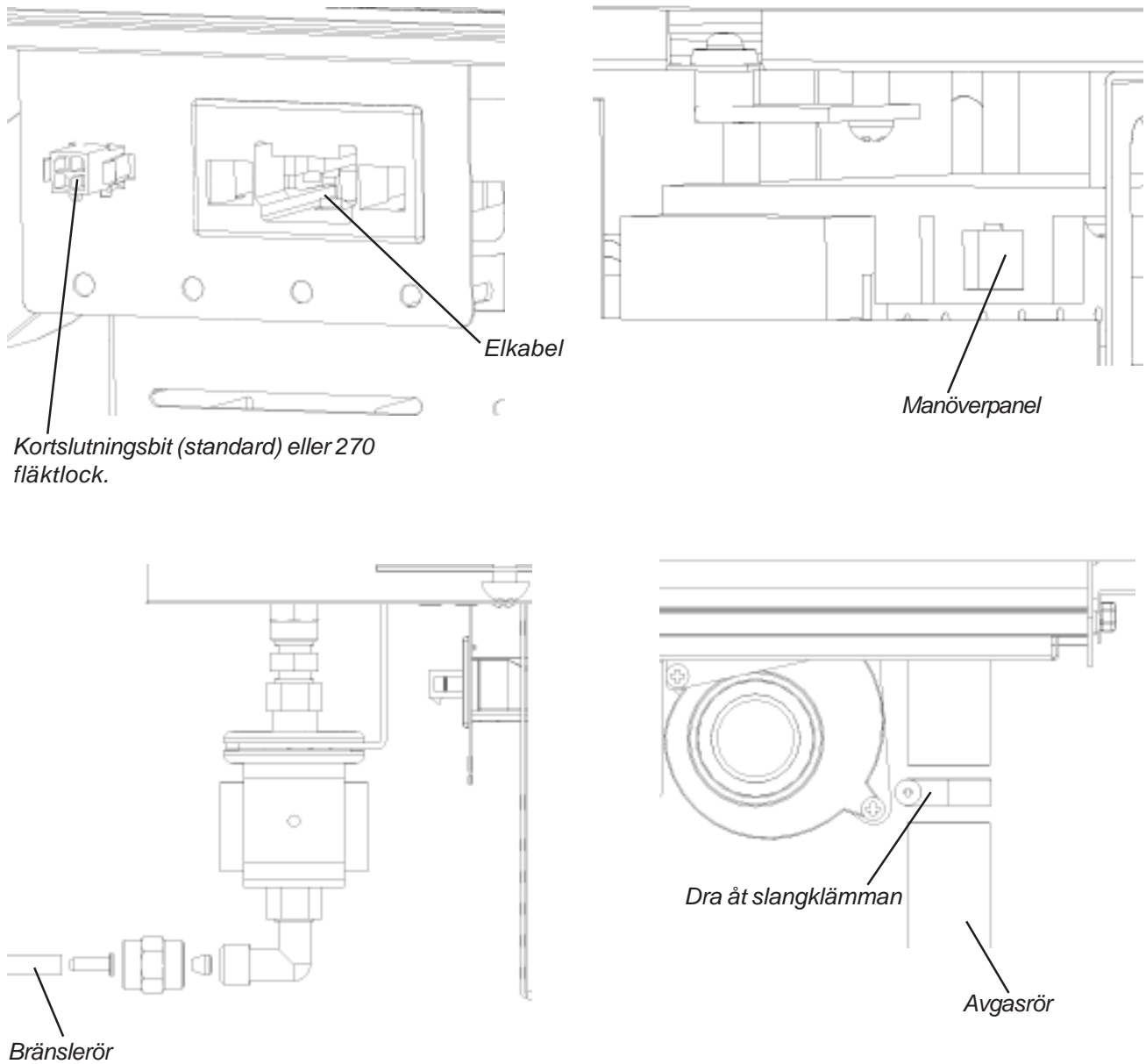


Bild 7: 85 DP Fastsättning i monteringsskenorna.



Anslutningar

Bild 8: 85DU/85DP anslutningar.



Användning

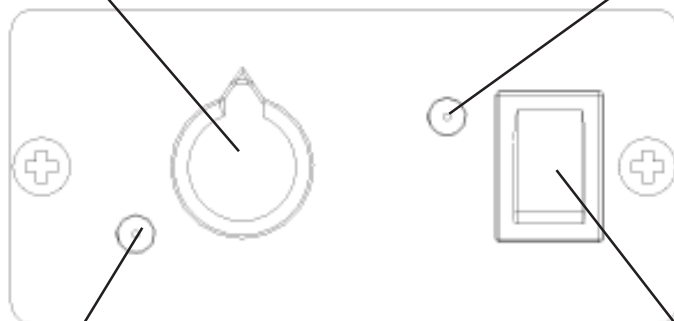
Spisen kopplas på och värms upp automatiskt när strömbrytaren ställs i läge ON. Den gula strömkontrolllampan tänds genast när spisen kopplas på. Den röda brandindikatorn tänds när förbränningen har stabiliserats i brännaren ca 2,5-4 minuter efter påkoppling.

Efter monteringen kan det hända att spisen inte kopplas på med första försöket eftersom bränsleröret är tomt. I det här fallet börjar brandindikatorn blinka ca 4,5 minuter efter påkoppling. Ställ startbrytaren i läge OFF. Det går inte att starta på nytt förrän båda kontrolllamporna har slocknat (efterkyllning). Starta på nytt då lamporna har slocknat. Brandindikatorn tänds ca 2,5-4 minuter efter start när förbränningen är normal.

Bild 9: 85D brytare.

Värmeregulator

Strömkontrollampa



Brandindikator

Strömbrytare

Efter start kan spisens värme regleras steglöst med värmeregulatore. Undvik att i onödan vrida snabbt fram och tillbaka på värmeregulatore eftersom det då bildas sot i brännaren.

Stäng av spisen genom att ställa strömbrytaren i läge OFF. Den röda brandindikatorn blinkar nu ca 5 minuter så länge spisen kyls ned. Spisen startar inte på nytt förrän brandindikatorn har upphört att blinka.

Den orangea kontrollampen på kokplattans framkant lyser så länge den keramiska hällen är het.

Spisen får inte vara påkopplad utan kastrull eller fläktlock.

Att observera när du använder kokhällen

För att kokhällen inte ska ta skada eller bli skrämig rekommenderar vi att du endast använder kokkärl med slät botten. När den kalla hällen används som arbetsbord bör den rengöras noggrant efteråt. Även en liten, hård smula kan orsaka skråmor när du placerar en kastrull på plattan. Liknande relativt små märken i kokplattan har dock ingen inverkan på keramikhällens uppvärmningsförmåga.

Botten på ett kokkärl bör vara aningen konkav när den är kall, då ligger den plan mot kokplattan när den utvidgas av värmen och värmen leds optimalt till kokkärlet. Den optimala bottentjockleken på ett kokkärl av emaljerat stål är 2-3 mm och på en kastrull med sandwichbotten 4-6 mm.

Rengöring och skötsel

Rengör spishällen regelbundet, helst efter varje gång, för att den ska hållas lätt att använda och snygg. Ta först bort den grövsta smutsen och matresterna med en skrapa. Håll några droppar rengöringsmedel för keramikhällar på den kalla hällen och torka med hushållspapper. Torka av med våt och sedan med torr duk. Använd inte repande rengöringssvampar eller skurmedel. Undvik också

starka kemikaliska rengöringsmedel såsom ugnsspray eller fläckmedel.

Smält aluminiumfolie, plast, socker eller sockerhaltig mat som kokat över bör omedelbart avlägsnas från den heta hällen. Applicera ett vårdande skyddsmedel före du kokar mat som innehåller mycket socker. På så sätt kan du förebygga ytskador på hällen om maten kokar över.

Följ Wallas allmänna anvisningar om hur de tekniska delarna ska skötas.

Kontrolllampor som anger funktion och driftsstörningar

Tabell 2 visar vilka funktioner och driftsstörningar kontrolllamporna indikerar. Kontakta vid behov närmaste Wallas servicefirma.

Tabell 2:

	LED-lampans färg	Blinkningsintervall	Indikerar
Funktion	Gul	Lyser oavbrutet.	Strömmen påkopplad
	Röd	Lyser oavbrutet.	Brandindikator, förbränningen normal.
	Röd	0, 25 s	Efterkylning
Fel; fellarm i 5 min. och därefter blinkar endast den röda LED-lampan.	Gul	2 s	Glödfel
	Gul	0,125 s och 2 s	Fel i förbränningsluftsfläkten
	Gul	0,25 s	Underspänning
	Gul och röd	0, 125 s	Låsning; spisen låser sig efter två misslyckade startförsök. *
	Röd	0,25 s	Överhettning
	Röd	30 s	Efter fellarm.

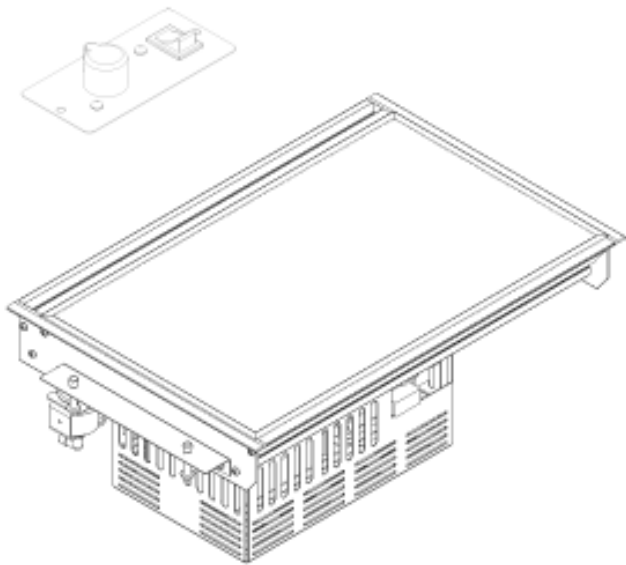
Om spisen inte startar trots att bränslet nått pumpen bör du inte göra mer än två startförsök utan att söka orsaken till felet.

Vänd inte spisen upp och ned när du lösgör den för service. Om det har lämnat bränsle i brännaren rinner det i så fall ut och sugts in i spisens isolering.

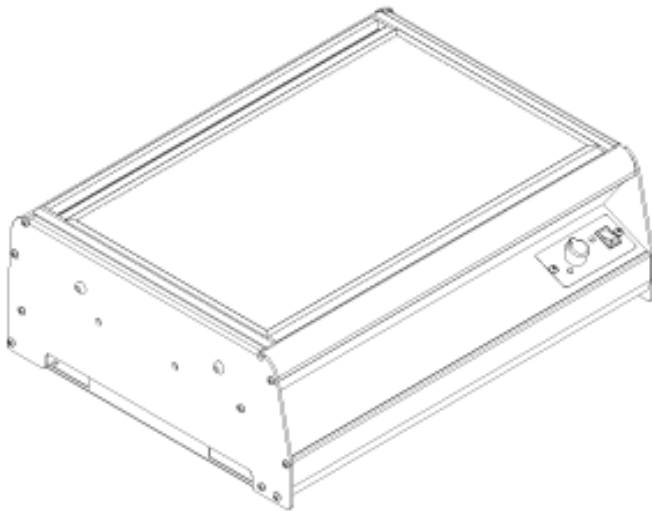
* Så här får du bort spärren:

1. Ställ brytaren i läge ON (låsningsblinkning)
2. Koppla loss huvudkabeln (blinkningarna upphör)
3. Koppla tillbaka huvudkabeln (den gula LED-lampan tänds för 1-3 sekunder).
4. Ställ brytaren i läge OFF när den gula LED-lampan har slocknat.

Kuva 1: SafeFlame 85DU



Kuva 2: SafeFlame 85DP



Pakkauksen sisältö

85DU:

- 1 kpl Laite
- 1 kpl Ohjauspaneeli
- 1 kpl Tarvikepussi
- 4 m Virtajohto
- 4 m Polttoaineletku suodattimella
- 2 kpl Kiinnitysraudat

85DP:

- 1 kpl Laite
- 1 kpl Tarvikepussi
- 4 m Virtajohto
- 4 m Polttoaineletku suodattimella
- 2 kpl Kiinnitysraudat

Tarvikepussin sisältö:

- 4 kpl 85DP kiinnitysruuvi 4,2 x 13
- 2 kpl 85DP lukitusruuvi M5 x 8
- 2 kpl 85DU ohjauspaneelin ruuvi 3,5 x 13
- 4 kpl 85DU kiinnitysraudan ruuvi M6 x 12
- 4 kpl 85DU kiristysruuvi M6 x 30
- 4 kpl 85DU suojatulppa
- 4 kpl 85DU lukitusmutteri M6
- 1 kpl Letkuside
- 1 kpl Sulakerasiapussi

Laitteen toiminta

Safe Flame 85D on turvallinen avoliekitön dieselliesi. Liesi ottaa paloilmaa veneestä ja puhaltaa savukaasut ulos. Näin ollen liettä käytettäessä ilma kiertää veneessä ja pysyy sekä tuulettuneena että kuivana. Savukaasun vesihöyry ei jää veneeseen lisäämään kosteutta.

Öljyn palaessa vapautuva lämpö siirretään keramiseen levyyn. Kuumin paistoalue on ympyrän mallisen levyn kohdalla. Hellävaraisempi keittoalue on pitkänmallisen levyn kohdalla. Lieden tehoa säädetään portaattomasti. Liesi sopii erinomaisesti kaikkien ruokien valmistamiseen ja lämmittämiseen.

Liesi on valmistettu kokonaan ruostumattomista materiaaleista.

Taulukko 1: Tekniset tiedot 85D liedelle.

Polttoaine	Dieselöljy, kevyt polttoöljy
Käyttöjännite	12 V DC
Kulutus	0,09 - 0,19 l/h
Lämmitysteho	900 - 1900 W
Virrankulutus	0,19 A, sytytyksessä noin 4 min 8A.
Mitat	456 x 306 x 159 mm 85DU 475 x 371 x 177 mm 85 DP
Paino	noin 8 kg
Savukaasuletkun suurin sallittu pituus	4 m
Polttoaineletkun suurin sallittu pituus	8 m
Korvausilma aukon minimi pinta-ala	100 cm ²
Soveltuvat savukaasuläpiviennit	1066, 2466 ja 5400
Lisävarusteet	270 Puhallinkansi / 85DU/85DP Kattilanpitimet 1150 Paahtoritilä

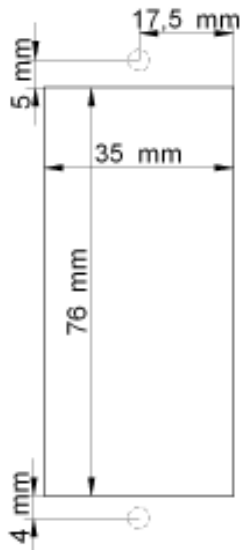
Asennusaukko

Sahaa uppomallille kuvan 3 mukainen asennusaukko valittuun asennuspaikkaan ja ohjauspaneelille oma kuvan 4 mukainen aukko.

Ohjauspaneelin johdon pituus on 2 m.

Lieden asennustilaan on oltava vähintään 100 cm² korvausilma-aukko.

Kuva 4: Asennusaukko 85DU ohjauspaneeli.

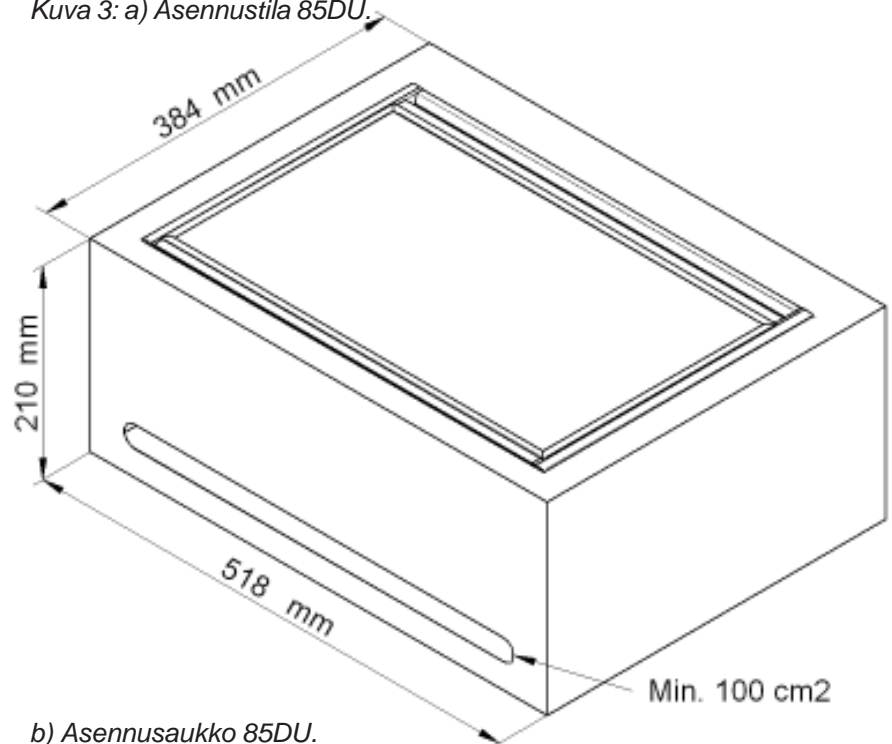


Lieden ja pystysuoran pinnan välissä on oltava vähintään 20 mm rako.

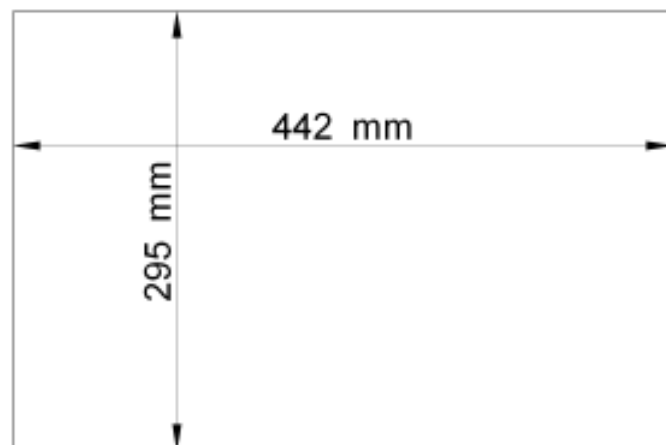
Asennuskiskot

Pintamalli ei vaadi asennusaukkoa vaan sille kiinnitä kiskot pöydän pintaan kuvan 5 mukaan.

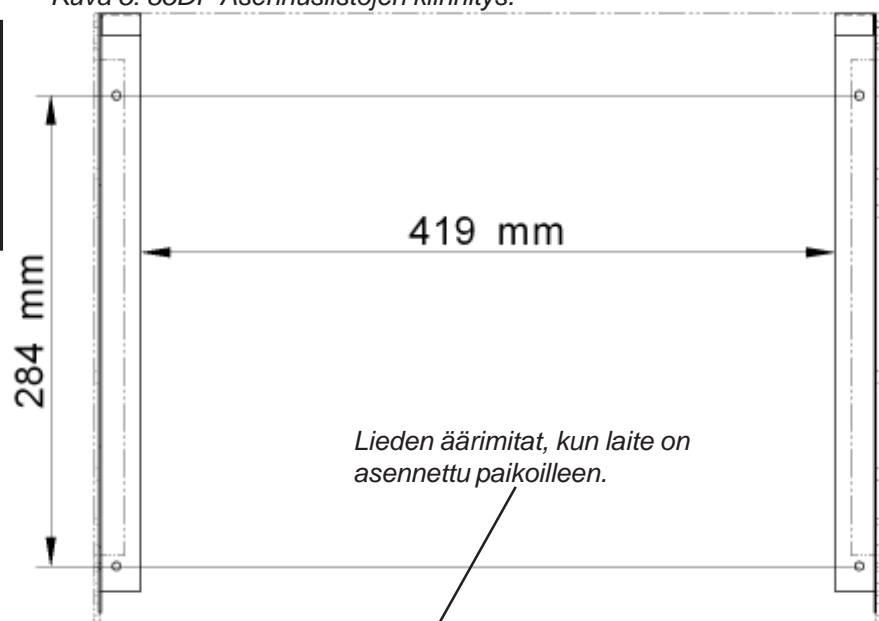
Kuva 3: a) Asennustila 85DU.



b) Asennusaukko 85DU.



Kuva 5: 85DP Asennuslistojen kiinnitys.



Laitteen kiinnittäminen

85DU (kuva 6)

Aseta liesi asennusaukkoon ja kiinnitä kiinnitysraudat tarvikepussin ruuveilla lieden päädyissä oleviin niittimuttereihin. Tämän jälkeen kiristä kiinnitysraudat pöydän pintaa vasten. Huomioi lukitusmutterit.

Ohjauspaneeli kiinnitetään pöytään tarvikepussin ruuveilla.

85DP (kuva 7)

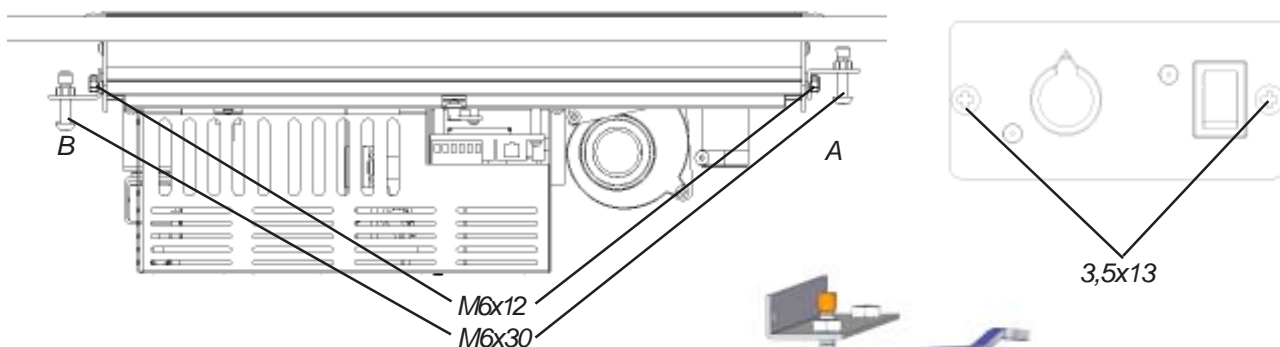
Laske liesi kiinnitysrautojen päälle, niin että Lieden jalat asettuvat pöydän pintaan asti. Tämän jälkeen työnnä liettä taaksepäin, kunnes se törmää kiskojen rajoittimiin.

a) Lopuksi ruuvaa liesi kiinni kiskoihin päätyjen rei'istä tai

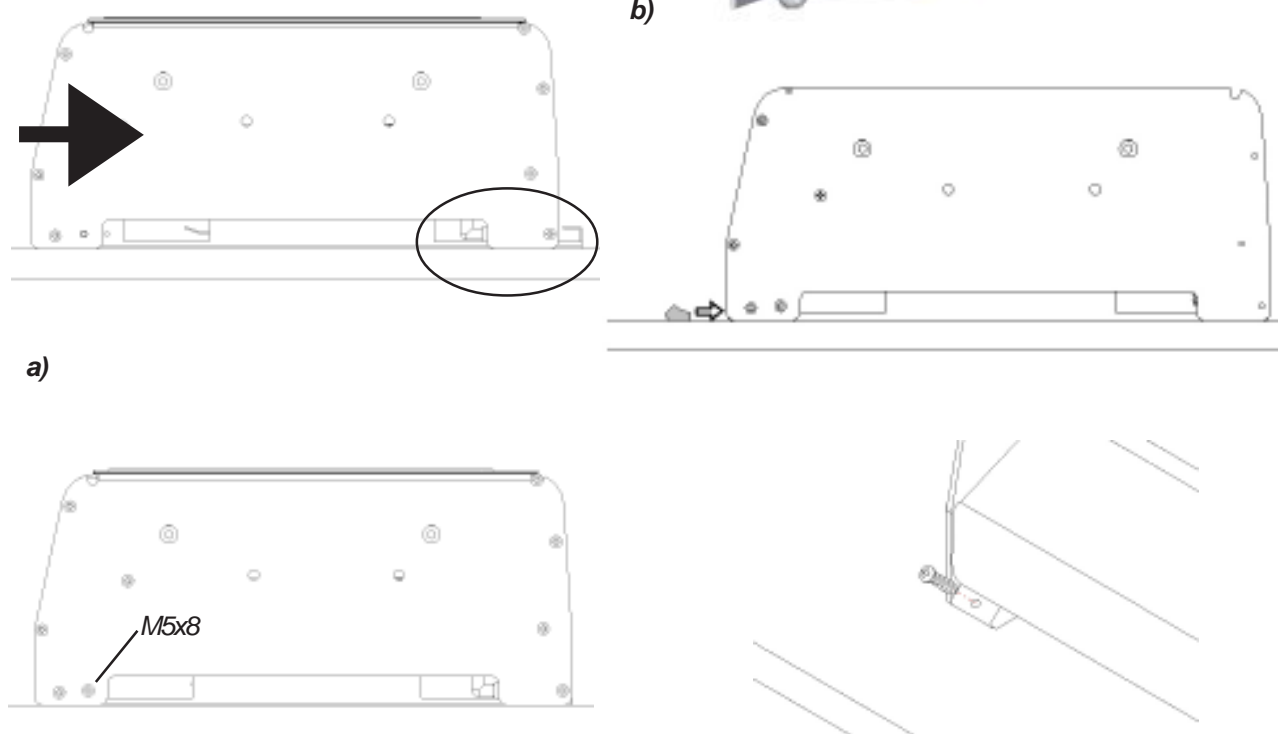
b) edestä, työnnä kiinnityspalat paikalleen ja ruuvaa pöytätasoon kiinni.

Kaikissa tapauksissa liesi irroitetaan vastaavilla toimenpiteillä käänteisessä järjestyksessä.

Kuva 6: 85DU:n ja ohjauspaneelin kiinnittäminen pöytään. Kiinnitysraudan asennon (A tai B) voi itse valita.

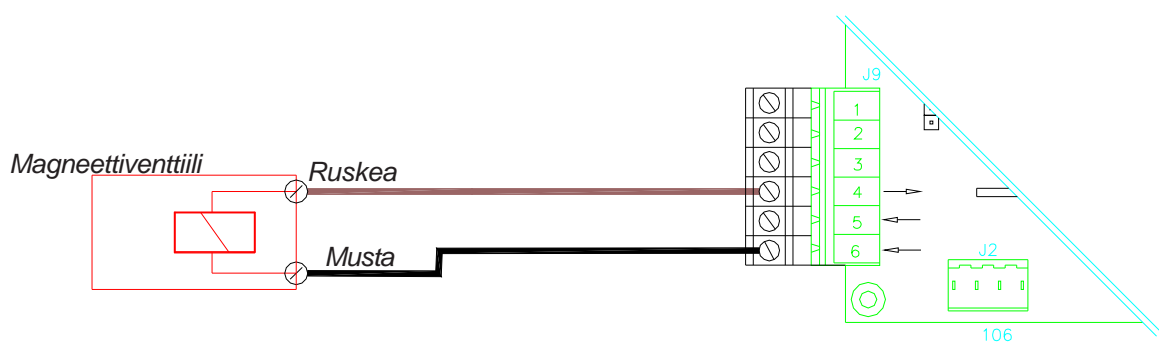
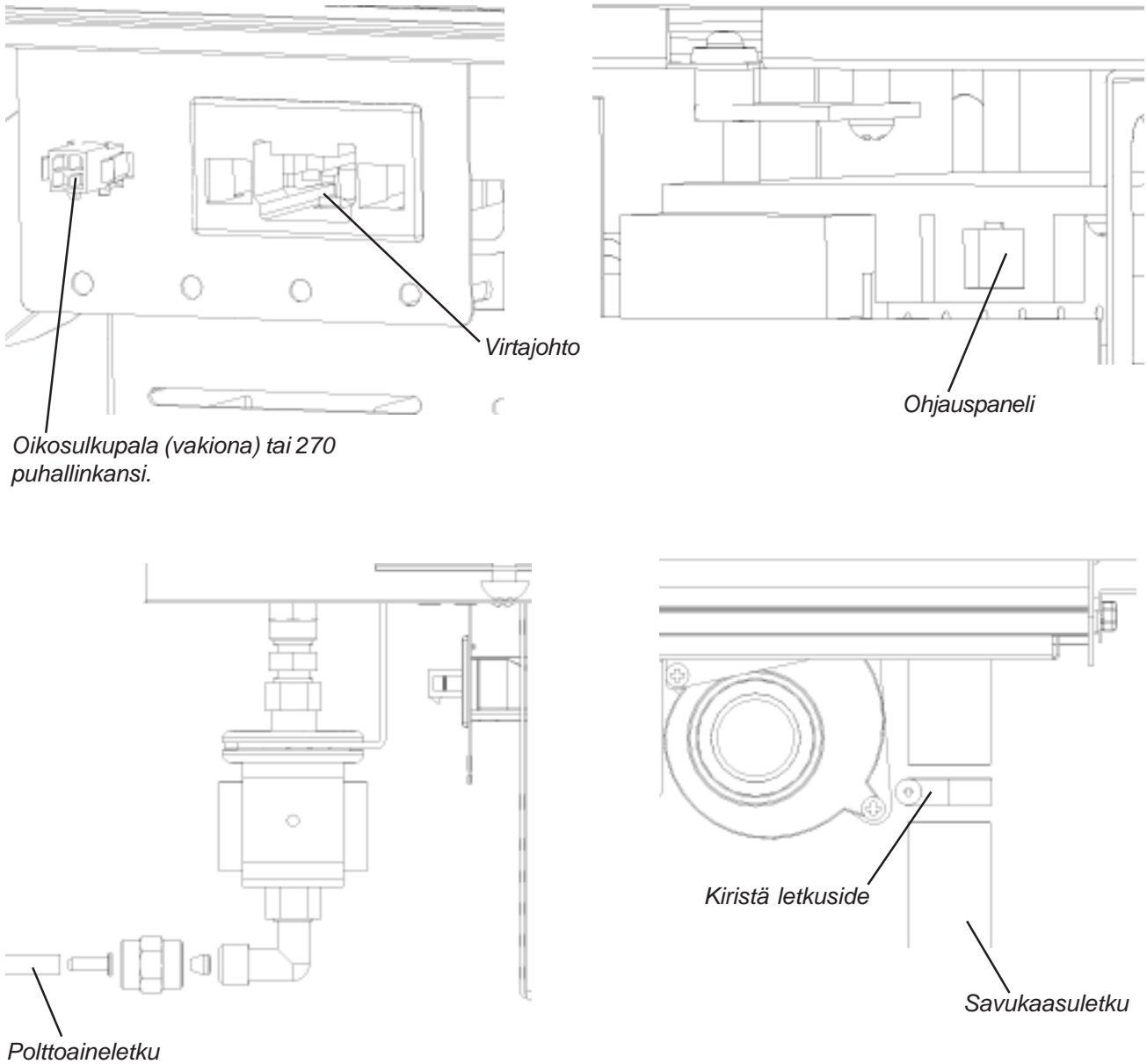


Kuva 7: 85DP Kiinnittäminen asennuskiskoihin,



Liitännät

Kuva 8: 85DU/85DP liitännät.



Lieden käyttö

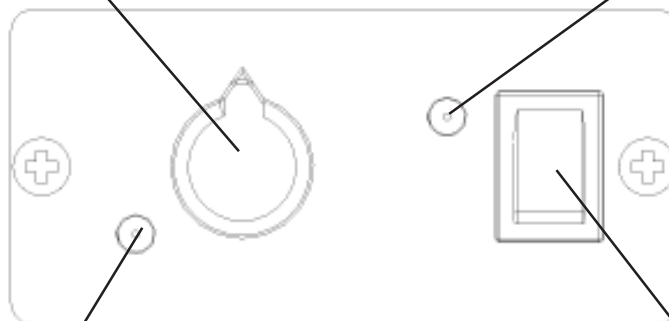
Liesi käynnistyy ja kuumenee automaattisesti, kun virtakytkin käännetään ON-asentoon. Keltainen virran merkkivalo syttyy heti liedon käynnistyessä. Punainen paloilmaisu syttyy, kun palaminen on tasaantunut polttimessa, noin 2,5 - 4 min kuluttua käynnistämisestä.

Laite ei välttämättä käynnisty asennuksen jälkeen ensimmäisellä käynnistyksellä, kun polttoaineletku on tyhjä. Tällöin paloilmaisu alkaa vilkkua noin 4,5 minuutin kuluttua käynnistyksestä. Paina käynnistyskytkin OFF-asentoon. Laitetta ei voi käynnistää uudelleen ennen kuin kummatkin merkkivalot ovat sammuneet (jälkijähdytys). Merkkivalojen sammuttua käynnistä uudelleen. Paloilmaisu syttyy noin 2,5 - 4 minuutin kuluttua käynnistyksestä, jolloin palaminen normaalia.

Kuva 9:85D käyttökytkimet.

Tehonsäätönuppi

Virran merkkivalo



Paloilmaisu merkkivalo

Virtakytkin

Käynnistymisen jälkeen liedon tehoa säädeään portaattomasti tehonsäätönupista. Vältä tehonsäätönupin turhaa nopeaa edestakaisin säätelyä, se aiheuttaa polttimen nokeentumista.

Liesi sammutetaan kääntämällä virtakytkin OFF-asentoon. Punainen paloilmaisu vilkkuu tämän jälkeen noin 5 min, kun liesi on jälkijähdytyksellä. Liesi ei käynnisty uudelleen ennen kuin paloilmaisu on lakannut vilkkumasta.

Oranssi merkkivalo palaa keittolevyn alareunassa, kun keraaminen taso on kuuma.

Älä koskaan pidä liettä päällä ilman kattilaa tai puhallinkantta.

Keittolevyn käytössä huomioitavaa

Jotta keittotasoa ei vaurioituisi eikä naarmuuntuisi, suosittelemme käytettäväksi vain sileäpohjaisia astioita. Kun kylmää tasoa käytetään työtasona, on se pyyhittävä, huolellisesti työn päätyttyä. Pienikin kova muru voi aiheuttaa naarmuja, kun kattiloita asetetaan tasolle. Vaikka tällaisia pienehköjä työn jälkiä keittotasoon

ilmestyisi, eivät naarmut millään tavalla vaikuta tason lämmitysominaisuuksiin.

Keittoastian pohjan tulee olla kylmänä vähän sisäänpäin taipunut, sillä tällöin se lämpölaajetessaan on tasaisesti keittotasolla, jolloin lämpöenergia parhaiten siirtyy astiaan.

Keittoastian ihanteellinen pohjanpaksuus on teräsemaliastioilla 2-3mm ja sandwich-pohjaisilla teräskattiloilla 4-6mm.

Keittolevyn puhdistus ja hoito

Jotta keittotaso pysyisi helppokäyttöisenä ja kauniina puhdista keittotaso säännöllisesti, mieluiten joka käyttökerran jälkeen. Poista ensin enimmäkseen liat ja ruuantähteet puhdistuslastalla. Kaada kylmälle tasolle muutama pisara keraamisen tason puhdistusainetta ja pyyhi talouspaperilla. Huuhtelee keittotaso ja pyyhi kuivaksi puhtaalla liinalla. Älä käytä naarmuttavia

puhdistussieniä tai hankausaineita. Vältä myös kemiallisesti voimakkaita puhdistusaineita, kuten uuninpuhdistusspray tai tahranpoistoaineet.

Puhdista heti kuumalta keittotasolta sulanut alumiinifolio, muovi, sokeri tai ylikiehunut sokeripitoinen aine. Tällä vältetään mahdollinen pinnan vaurioituminen. Ennen hyvin sokeripitoisten ruokien

keittämistä tulisi tason pinta pyyhkiä suojaavalla hoitoaineella. Tämä estää mahdollisen ylikiehumisen aiheuttamat pintavauriot.

Lieden teknisten osien huollossa noudatetaan Wallas-laitteiden yleisiä huoltosuosituksia.

Toimintojen ja käyttöhäiriöiden merkkivalot

Taulukossa 2 on esitettyä erilaiset merkkivalot eri toimintojen ja käyttöhäiriöiden yhteydessä.

Tarvittaessa ota yhteys lähimpään Wallas-huoltoliikkeeseen.

Jos laite ei käynnisty, vaikka polttoaine on jo saavuttanut pumpun, älä tee yli kahta käynnistystä tarkastamatta vian syytä.

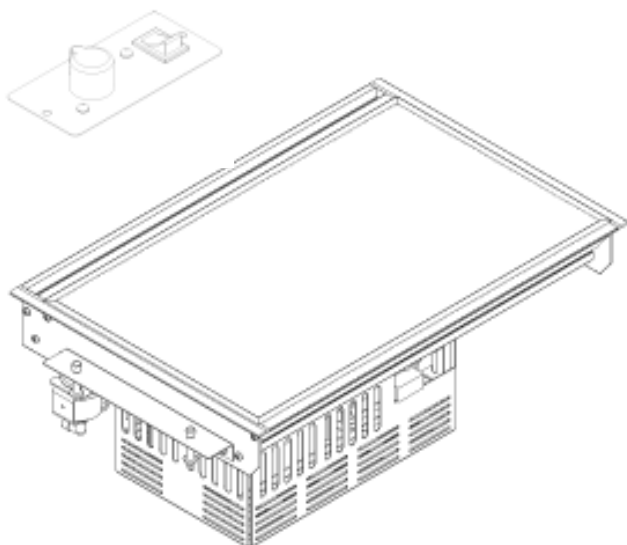
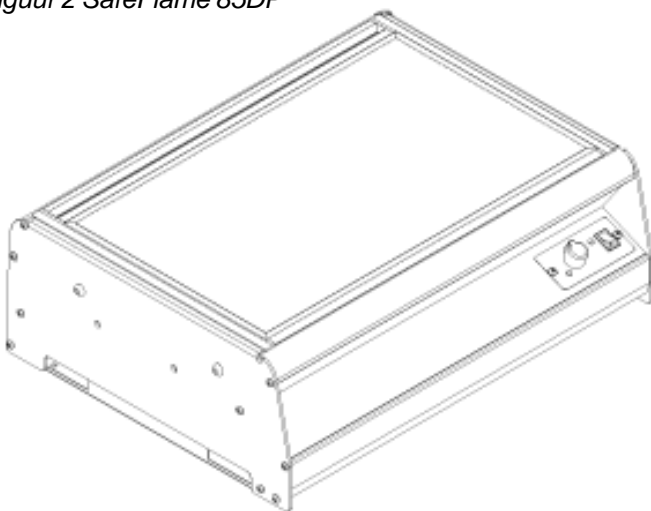
Älä käännä liettä ylösalaisin irrottaessasi sitä huoltoa varten. Muuten polttimeen mahdollisesti jäänyt polttoaine valuu ulos polttimesta ja imeytyy lieden eristeisiin.

Taulukko 2:

	LEDin väri	Vilkutus väli	Tarkoitus
Toiminto	Keltainen	Palaa yhtenäisesti.	Virta päällä
	Punainen	Palaa yhtenäisesti.	Paloilmaisuus, kun palaminen on alkanut normaalisti.
	Punainen	0,25 s	Jälkijäähdytys
Vika; vikailmoitus kestää 5 minuuttia ja sen jälkeen vain punainen LED vilkkuu.	Keltainen	2 s	Hehkuvika
	Keltainen	0,125 s ja 2 s	Palopuhallinvika
	Keltainen	0,25 s	Alijännite
	Keltainen ja punainen	0,125 s	Lukitus; laite lukkiutuu 2 epäonnistuneen käynnistykseen jälkeen.*
	Punainen	0,25 s	Yliämpö
	Punainen	30 s	Vikailmoituksen jälkeen.

* Lukituksenavaus:

- 1 Laite ON asentoon (lukittumisvilkutus).
- 2 Ota päävirtajohto irti (vilkutukset sammuvat).
- 3 Laita päävirtajohto takaisin (keltainen LED syttyy 1 - 3 sekunniksi).
- 4 Kun keltainen LED on sammunut, käännä laite OFF asentoon.

Figuur 1: SafeFlame 85DU*Figuur 2 SafeFlame 85DP*

Inhoud

85DU:

- 1 x 85DU inbouw kooktoestel
- 1 x bedieningspaneel
- 1 x installatiemateriaal
- 4m voedingskabel
- 4 meter brandstofleiding met filter
- 2 x installatie strip

85DP:

- 1 x 85DP opbouw kooktoestel
- 1 x installatiemateriaal
- 4m voedingskabel
- 4 meter brandstofleiding met filter
- 2 x installatie strip

Inhoud van installatiemateriaal:

- 4 x 85DP schroeven 4.2x13
- 2 x 85DP bouten M5x8
- 2 x 85DU bedieningspaneel schroeven 3.5x13
- 4 x 85DU bouten M6x12
- 4x 85DU bouten M6x30
- 4 x 85DU beschermingsplug
- 4 x 85DU zelfborgende moer M6
- 1 x slangenklem
- 1 x zakje met zekeringendoos

Werking van het kooktoestel

De SafeFlame 85DU is een veilig Diesel kooktoestel zonder open vlam.

Het kooktoestel krijgt verbrandingslucht toegeleverd via de omliggende lucht en blaast de verbrandingsgassen naar buiten.

Op deze manier blijft de waterdamp van de verbrandingsgassen niet in de boot hangen.

Daardoor zal de lucht tijdens het gebruik van het kooktoestel in de boot circuleren en zal de lucht droog en fris blijven.

De warmte, die door de verbranding van de diesel verkregen wordt, wordt naar de keramische plaat gevoerd. De meest hete plek is de plek waar 3 'vlammen' staan afgebeeld. De minder hete plek is waar de 2 'vlammen' staan afgebeeld. De warmte is raploos regelbaar. Het kooktoestel is uitermate geschikt voor het koken en verwarmen van vele soorten voedsel.

Het toestel is gemaakt van roestvrije materialen.

Tabel 1: Technische gegevens

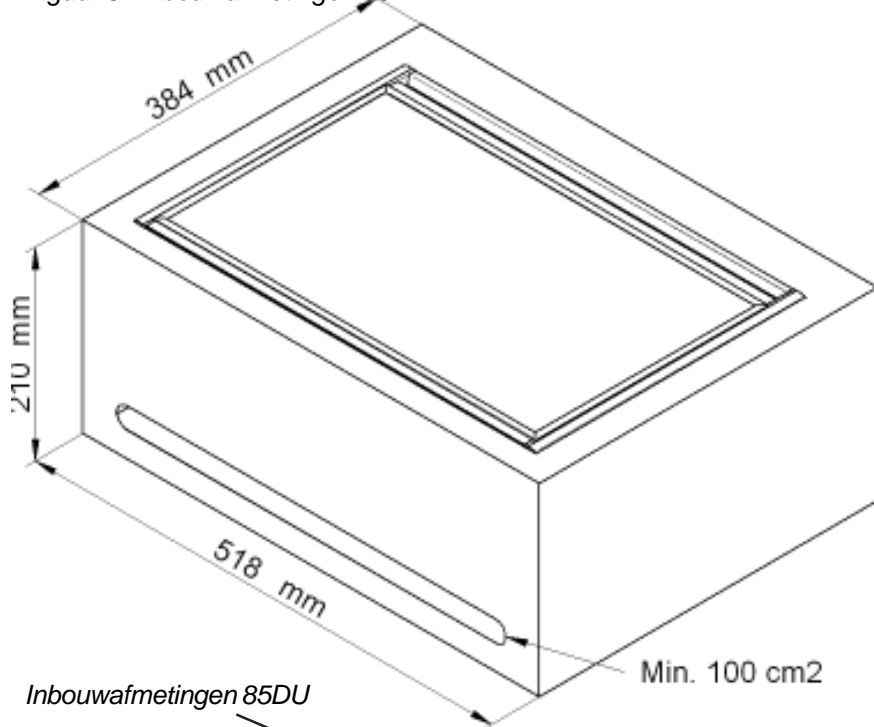
Brandstof	Dieselolie, lichte huisbrandolie of kerosine
Werkspanning	12 Volt DC
Brandstofverbruik	0,09 - 0,19 liter per uur
Verwarmingsvermogen	0,9 - 1,9 kW
Stroomverbruik	0,19 Ampère Bij ontsteken, ongeveer 6 minuten, 8 Ampère.
Afmetingen	456 x 306 x 159 mm 85DU 475 x 371 x 177 mm 85 DP
Gewicht	Ongeveer 8 kg
Maximaal toegelaten lengte van de uitlaatslang	4 meter
Maximaal toegelaten lengte van de brandstofslang	8 meter
Minimaal gebied van verbrandingslucht	100 cm ²
Toepasbare uitlaten	5400, 1066 en 2466
Accessoires	270 verwarmingskap 85DU/85DP pannenklemset 1150 toast grillrooster

Inbouwafmetingen

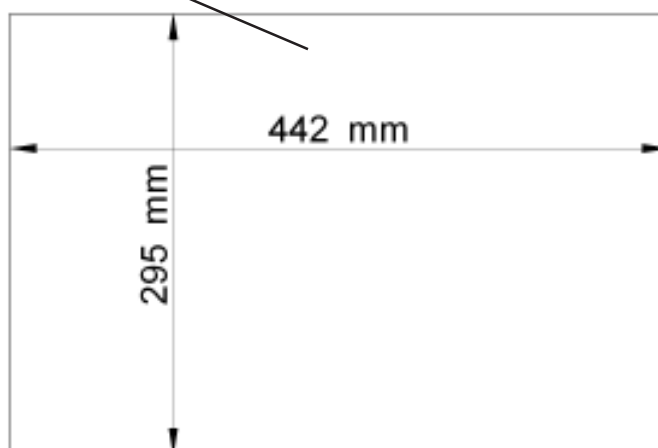
Zaag, op de gewenste plek, een opening voor het inbouw kooktoestel zoals aangegeven in figuur 3 en een aparte opening voor het bedienings-paneel zoals aangegeven in figuur 4. De lengte van de bedrading van het bedienings-paneel is 2,0 meter.

In het keukenblok waarin het kooktoestel geïnstalleerd wordt, moet een ventilatieopening aanwezig zijn van ten minste 100cm²

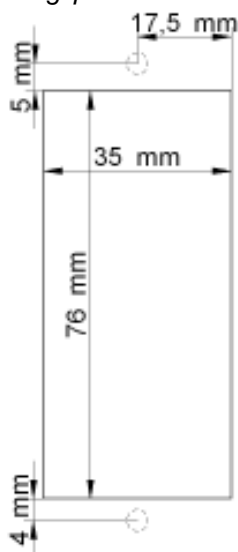
Figuur 3: Inbouwafmetingen 85D



Inbouwafmetingen 85DU

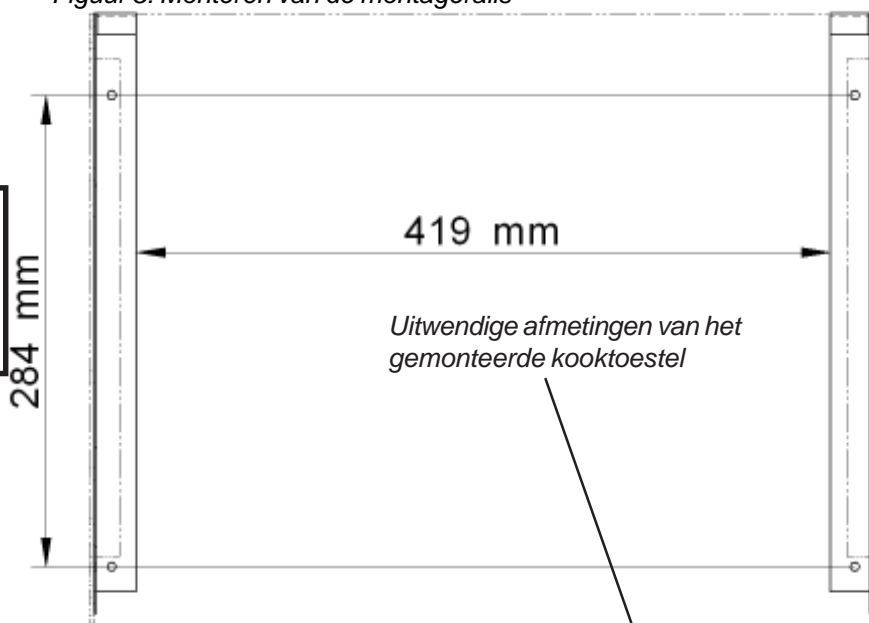


Figuur 4: Inbouwafmetingen bedieningspaneel 85DU



Er dient minimaal 20mm rondom het kooktoestel vrij te zijn.

Figuur 5: Monteren van de montagerails



Bevestigingsrails

Het opbouw kooktoestel heeft geen inbouw nodig. U dient alleen de montagerails te monteren zoals in figuur 5.

Installatie van het kooktoestel

85DU (Figuur 6)

Plaats het kooktoestel in het Montagegat en bevestig de bevestigingsbeugels aan de bouten van het kooktoestel met de bijgeleverde moeren uit de installatieset. Draai de bouten van de bevestigingsbeugels aan tegen het aanrechtblad. Let op de moeren.

Het bedieningspaneel wordt bevestigd op het aanrecht met de bijgeleverde schroeven.

85DP (Figuur 7)

Plaats het kooktoestel over de bevestigingsrails totdat de voetjes onder het toestel het aanrechtblad raken. Duw het kooktoestel naar achteren totdat het toestel niet verder in de rails kan.

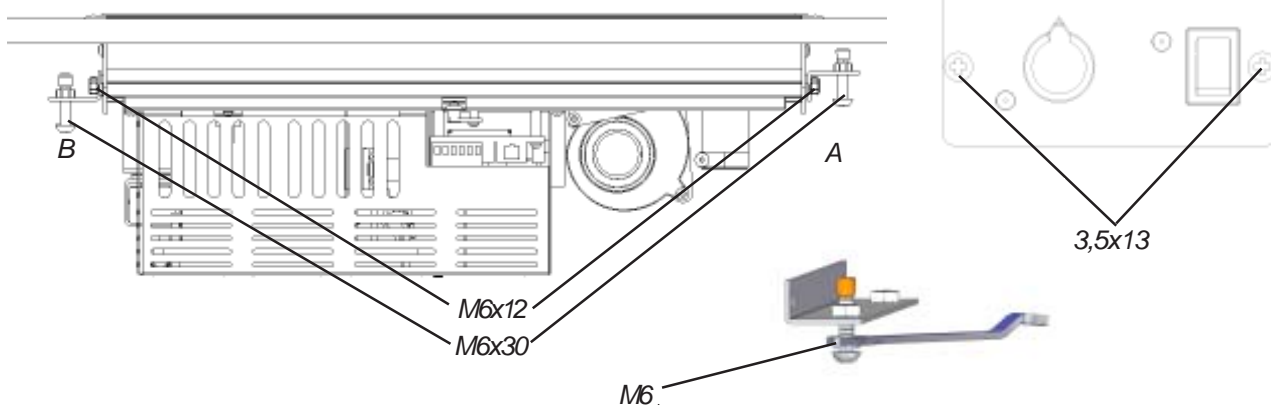
a) Schroef het kooktoestel vast aan de rails of,

b) vanaf de voorzijde met aparte bevestigingskit.

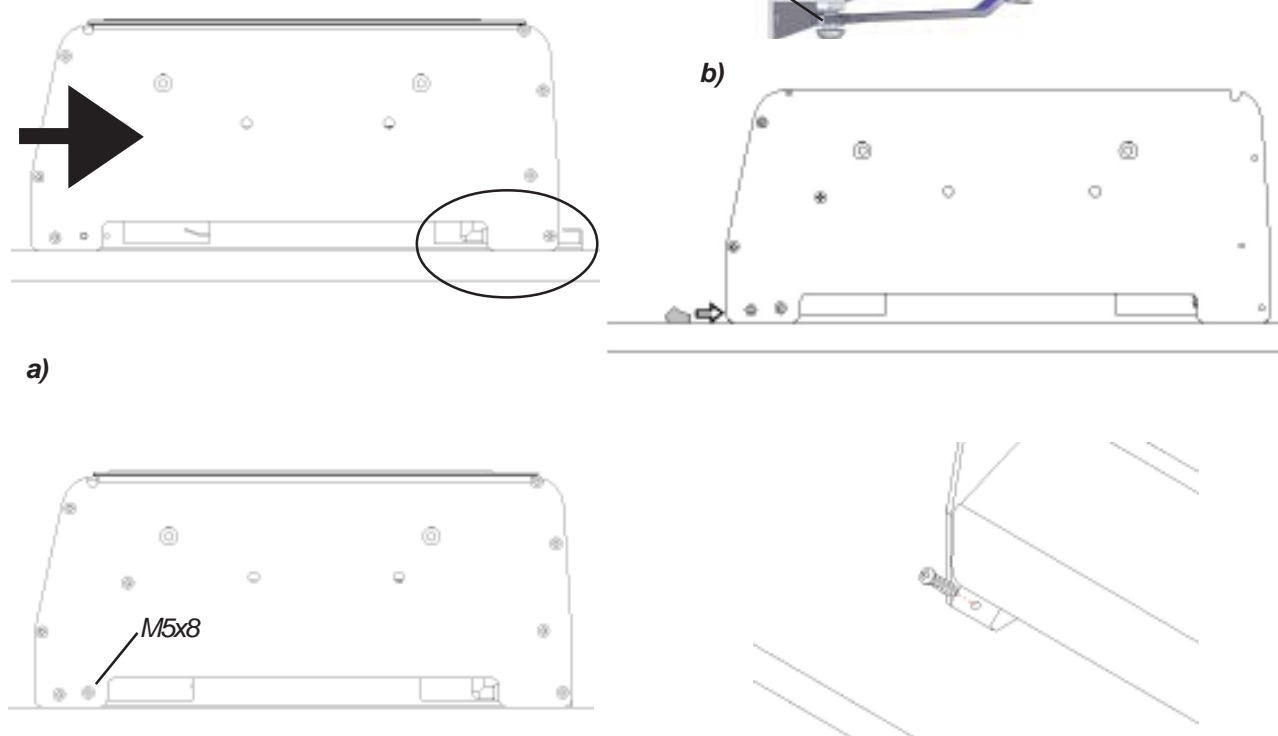
Beide modellen kunnen weggenomen worden door de stappen in tegengestelde richting te nemen.

Figuur 6: Monteren van het bedieningspaneel van de 85DU op het aanrechtblad.

U kunt kiezen hoe U het kooktoestel wilt plaatsen. tussen a of b.

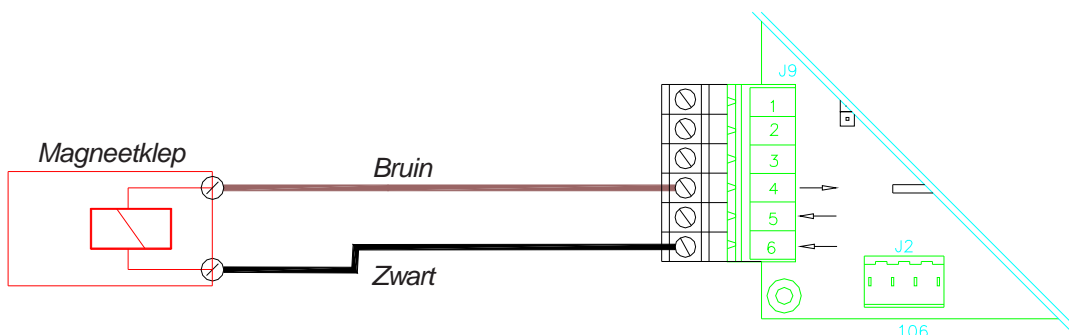
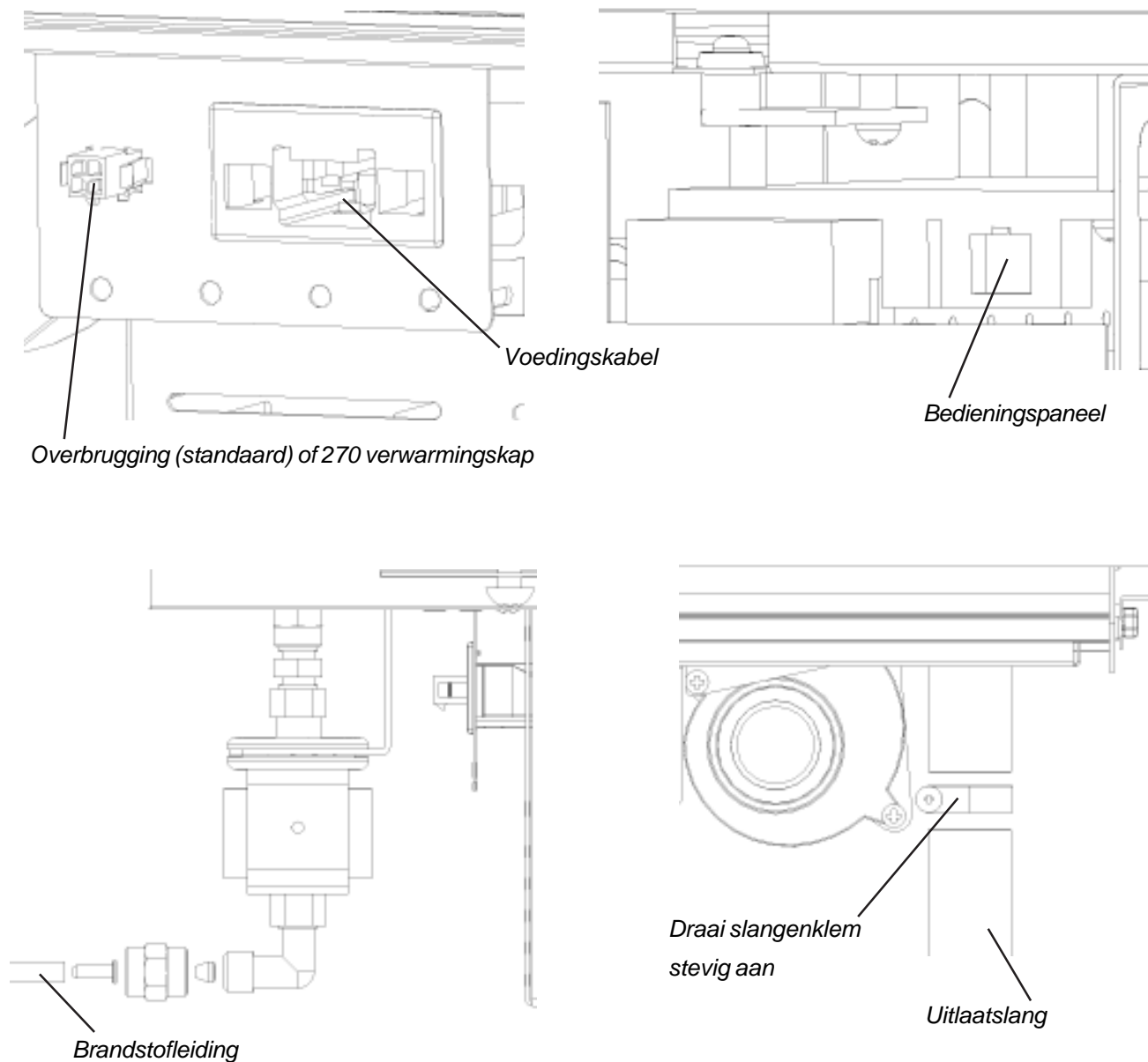


Figuur 7: Monteren van de 85DP in de bevestigingsrails



Aansluitingen

Figuur 8: 85DU/85DP aansluitingen

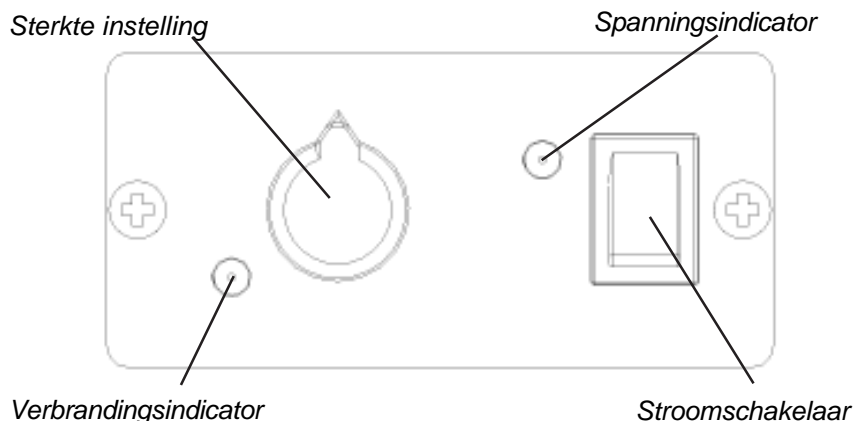


Gebruik van het kooktoestel

Het kooktoestel zal automatisch gaan opwarmen wanneer de stroomschakelaar op ON gezet wordt. De gele indicator zal gaan branden wanneer de oven aangezet wordt. De rode indicator zal na ongeveer 2,5 tot 4 minuten gaan branden.

Het toestel zal voor de eerste keer niet noodzakelijk direct gaan branden, wanneer de brandstofleiding leeg is. De rode indicator zal dan na ongeveer 4,5 minuten gaan branden na de opstart. Schakel de voeding van het toestel uit door de stroomschakelaar op OFF te zetten. Het toestel kan niet opnieuw opgestart worden voordat beide indicatoren gedoofd zijn, afkoelingsfase.

Figuur 9: 85DU bedieningsschakelaars



Wanneer beide indicatoren uit zijn gegaan, kan U het toestel opnieuw opstarten.

Na het opstarten kan de temperatuur traploos geregeld worden. U dient echter snelle temperatuursinstellingen te vermijden, omdat deze vervuiling van de branderkamer veroorzaakt.

Schakel de stroomschakelaar naar OFF om het toestel uit te schakelen. De rode indicator zal tijdens de afkoelingsfase

voor ongeveer 5 minuten gaan flikkeren. U kunt het toestel tijdens deze afkoelingsfase niet opnieuw opstarten. U dient te wachten totdat de rode indicator uit is.

Wanneer de keramische plaat heet is zal er op de plaat een oranje lampje gaan branden.

Laat het kooktoestel nooit aanstaan zonder te koken of met de verwarmingskap naar boven toe. Het kooktoestel moet altijd zijn warmte kwijt kunnen.

Let op de volgende zaken wanneer U het kooktoestel gebruikt.

Wij raden kookgerei aan met vlakke bodem om de keramische plaat niet te beschadigen. Wanneer U de plaat gebruikt als werkblad moet U er voor zorgen dat de plaat na gebruik goed schoon gemaakt moet worden. Een kleine harde kruimel kann voor krassen zorgen.

Kleine krassen zullen de werking van het kooktoestel niet beïnvloeden.

De onderkant van het kook gerei zal in koude toestand een lichte holling moeten hebben die bij warmte vlak wordt, zodat de energie van de plaat goed geleid wordt.

De ideale dikte van de bodem van het kookgerei van emaille is 2-3 mm en bij kookgerei met een sandwich bodem is deze 4-6 mm.

Let op de volgende zaken wanneer U het kooktoestel gebruikt.

Om Uw kooktoestel netjes en makkelijk in gebruik te houden, dient U het regelmatig - het liefst na ieder gebruik - schoon te maken. Verwijder als eerste de aanslag met een spatel voor keramische platen. Schenk een paar druppels schoonmaakmiddel voor keramische kookplaten op de koude plaat en wrijf dit schoon met een papieren doek.

Bevochtig de keramische plaat en wrijf deze droog met een schone doek. Gebruik nooit een schuurspons of schuurmiddel.

Vermijd het gebruik van sterke chemische middelen zoals oven reiniger of vlekken verwijderaar.

Verwijder, om schade aan de plaat te voorkomen, wanneer de plaat nog warm is zo snel mogelijk aanslag zoals; restjes aluminium folie, restjes plastic, suiker of mengsels waar suiker in zit.

Voordat U een gerecht gaat koken waar veel suiker in zit, zal de plaat met een beschermingsmiddel ingesmeerd moeten worden om de plaat bij overkoken te beschermen.

De technische onderdelen van het kooktoestel dienen onderhouden te worden volgens de algemene aanbevelingen van Wallas toestellen.

Indicatielampjes voor functies en storingen.

Tabel 2 laat de foutmeldingen zien gekoppeld aan de verschillende functies en storingen.

Voordat het kooktoestel opnieuw wordt gestart, moet de oorzaak van de storing vastgesteld en weggenomen worden. Bij twijfel gelieve contact op te nemen met de dichtstbijzijnde Wallas werkplaats

Wanneer het toestel niet start, hoewel de brandstof de pomp al bereikt heeft, start het toestel maximaal 2 keer voordat op zoek te gaan naar de oorzaak van de storing.

Kantel het toestel niet wanneer U het verwijderd voor service. De brandstof die nog in de brander zit kan anders door de isolatie geabsorbeerd worden.

Tabel 2:

	LED kleur	Knippersnelheid	Betekenis
Functie	Geel	Constant aan	Voeding staat aan
	Rood	Constant aan	Verbrandings indicatie verbranding is normaal gestart
	Rood	0,25 s	Afkoelen
Bij problemen; Foutmelding duurt 5 minuten en daarna zal alleen het rode knipperen	Geel	2 s	Gloei probleem
	Geel	0,125 s en 2 s	Circulatie ventilator probleem
	Geel	0,25 s	Te laag voltage
	Geel en Rood	0,125 s	Geblokkeerd Het toestel blokkeert wanneer er 2 niet succesvolle starts zijn geweest *
	Rood	0,25 s	Oververhitting
	Rood	30 s	Na foutmelding

* Toestel resetten:

- De Aan/Uit schakelaar van het toestel aan laten staan.
- De hoofdstroomschakelaar uitzetten zodat er geen spanning meer op het toestel staat.
- De Aan/Uit schakelaar van het toestel uitzetten.
- Na ruim een minuut de hoofdstroomschakelaar aanzetten en het toestel opnieuw opstarten.



Wallas-Marin Oy
Kärrikatu 4
20780 Kaarina, Finland
www.wallas.com
service@wallas.fi

