

MultiPlus-II 2x120 V Inversor/Cargador

Entrada y salida de 120/240 V o entrada y salida de 120 V (siempre salida de 120 V en modo inversor)

La entrada CA puede alimentarse desde una fuente de fase dividida de 120/240 V o una fase monofásica de 120 V. Cuando haya una fuente de alimentación CA disponible, el MultiPlus la utilizará para alimentar su salida. Por lo tanto, la salida será un reflejo de la entrada CA.

El inversor/cargador se conecta al neutro y a la línea de entrada preferida (L1). Así pues, la alimentación necesaria para cargar las baterías se extraerá de L1.

El MultiPlus pasará a funcionamiento de inversor cuando no haya fuente CA disponible. La salida del inversor es de 120 V monofase. En modo inversor, el MultiPlus conecta ambas líneas de salida (L1 y L2) para proporcionar 120 V CA a las cargas conectadas a cualquiera de estas líneas.

De esta manera, las cargas de 240 V sólo se alimentarán cuando el MultiPlus se alimente a su vez por una fuente CA de fase dividida. Esto evita que las cargas elevadas, como calentadores de agua o aparatos de aire acondicionado de 240 V descarguen la batería.

PowerControl y PowerAssist – aumento de la capacidad de la red o del generador

Se puede establecer un valor máximo de corriente del generador o de la red. El MultiPlus tendrá en cuenta las demás cargas de CA y utilizará la corriente sobrante para cargar la batería, evitando así sobrecargar el generador o la red (función PowerControl).

PowerAssist lleva el principio de PowerControl a otra dimensión. Cuando se requiera un pico de potencia durante un corto espacio de tiempo, como pasa a menudo, el MultiPlus-II compensará la posible falta de potencia del generador, de la toma de puerto o de la red con potencia de la batería. Cuando se reduce la carga, la potencia sobrante se utiliza para recargar la batería (disponible en la entrada L1 solamente).

Dos salidas CA

La salida principal dispone de la función “no-break” (sin interrupción). El MultiPlus se encarga del suministro a las cargas de 120 V conectadas en caso de apagón o de desconexión de la red eléctrica/generador. El tiempo de conmutación de la salida L1 es inferior a 18 milisegundos, de manera que los ordenadores y demás equipos electrónicos continuarán funcionando sin interrupción.

El tiempo de conmutación de la salida L2 es superior: aproximadamente 40 milisegundos.

La segunda salida (auxiliar) sólo está activa cuando la entrada del MultiPlus tiene alimentación CA. A esta salida se pueden conectar cargas que no deberían descargar la batería.

Potencia prácticamente ilimitada gracias al funcionamiento en paralelo y trifásico

Hasta 6 Multis pueden funcionar en paralelo para alcanzar una mayor potencia de salida.

Además de la conexión en paralelo, se pueden configurar tres unidades del mismo modelo para salida trifásica.

En configuraciones multifásicas, L2 se deshabilita en todas las unidades.

Configuración, seguimiento y control del sistema in situ

Con el software VEConfigure se pueden cambiar los ajustes en cuestión de minutos (se necesita un ordenador de sobremesa o portátil y una interfaz MK3-USB).

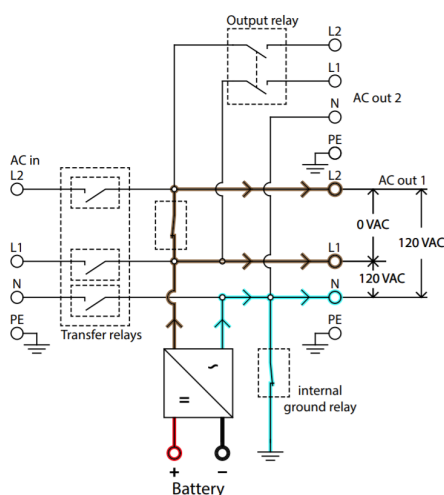
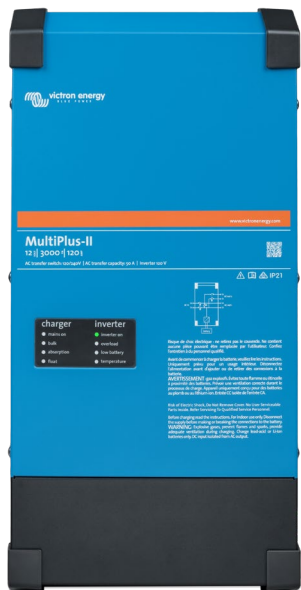
Hay varias opciones de seguimiento y control: Cerbo GX, Color Control GX, Venus GX, CANvu GX, ordenador de sobremesa o portátil, Bluetooth (con la mochila opcional VE.Bus Smart), monitor de batería, panel Digital Multi Control.

Configuración y seguimiento remotos

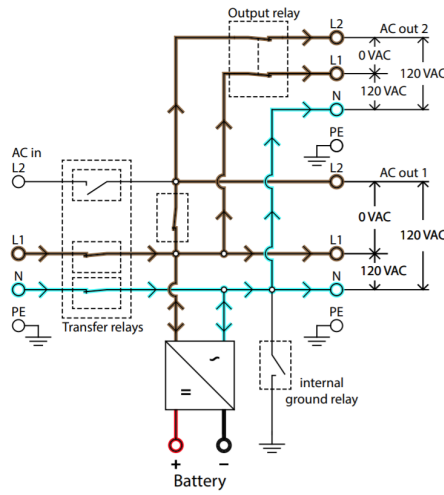
Instale un Cerbo GX u otro producto GX para conectarse a Internet.

Los datos de funcionamiento se pueden almacenar y mostrar gratuitamente en nuestro sitio web VRM (Victron Remote Management).

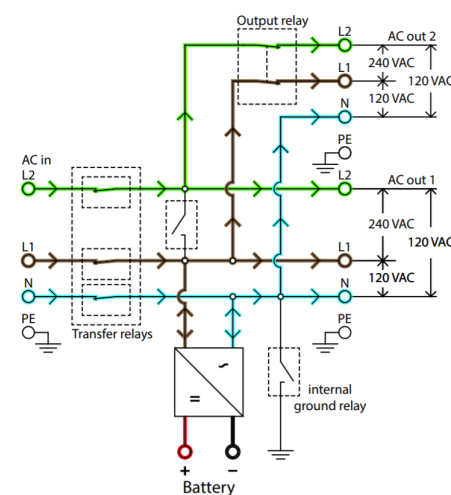
Una vez conectado a internet, se puede acceder a los sistemas remotamente y se puede cambiar la configuración.



Flujo de energía: modo inversor



Flujo de energía, entrada 120 V CA



Flujo de energía, entrada de fase dividida



Cerbo GX con GX Touch 50

Facilita un control y un seguimiento intuitivos del sistema. Además del control y seguimiento del sistema, el Cerbo permite acceder a nuestra web de seguimiento remoto gratuita: el portal en línea VRM.



Portal VRM

Nuestra web gratuita de seguimiento remoto (VRM) puede mostrar todos los datos del sistema en un completo formato gráfico. Los ajustes del sistema pueden modificarse a distancia a través del portal. Se pueden recibir alarmas por correo electrónico.



App VRM

Controle y gestione su sistema Victron Energy desde su *smartphone* o tableta. Disponible tanto para iOS como para Android.



Mochila VE.Bus Smart

Mide la tensión y la temperatura de la batería y permite el seguimiento y control con un teléfono inteligente u otro dispositivo con Bluetooth.



Zona de conexión

MultiPlus-II 2x120V	12/3000/120-50	24/3000/70-50
PowerControl y PowerAssist	Sí (en la entrada L1)	
Conmutador de transferencia	50 A	
Corriente máxima de entrada CA	50 A (por circuito)	
INVERSOR		
Rango de tensión de entrada CC	9,5 – 17 V	19-33 V
Salida en modo inversor	Tensión de salida: 120 V CA ± 2 % Frecuencia: 60 Hz ± 0,1 % (1)	
Potencia cont. de salida a 25 °C (3)	3000 VA	
Potencia cont. de salida a 25 °C	2400 W	
Potencia cont. de salida a 40 °C	2200 W	
Potencia cont. de salida a 65 °C	1700 W	
Máxima potencia de alimentación aparente	2500 VA	
Potencia pico	5500 W	
Eficiencia máxima	93%	94%
Consumo en vacío	15W	11W
Consumo en vacío en modo AES	10W	8W
Consumo en vacío en modo búsqueda	4W	4W
CARGADOR		
Entrada de CA	Fase dividida: 180-280 V CA 45 – 65 Hz Monofase: 90-140 V CA 45 – 65 Hz	
Tensión de carga de "absorción"	14,4 V	28,8 V
Tensión de carga de "flotación"	13,8 V	27,6 V
Modo de almacenamiento	13,2 V	26,4 V
Máxima corriente de carga de la batería (4)	120 A	70 A
Sensor de temperatura de la batería	Sí	
GENERAL		
Salida auxiliar (5)	50 A (por circuito). Ver nota 8	
Sensor de corriente CA externo (opcional)	100 A	
Relé programable (6)	Sí	
Protección (2)	a – g	
Puerto de comunicación VE.Bus	Para funcionamiento paralelo y trifásico, control remoto e integración del sistema	
Puerto com. de uso general (7)	Sí, 2	
On/Off remoto	Sí	
Rango de temperatura de trabajo	-40 a +65 °C (de -40 a 150 °F) (refrigerado por ventilador)	
Humedad (sin condensación)	máx. 95 %	
CARCASA		
Material y color	Acero, azul RAL 5012	
Grado de protección	IP22	
Conexión de la batería	Dos juegos de dos pernos M8	Dos pernos M8
Conexión 120/240 V CA	Bornes de tornillo de 21 mm ² (4 AWG)	
Peso	22 kg (48 lb)	
Dimensiones (al x an x p) mm	578 x 275 x 148 mm (23 x 11 x 6 pulgadas)	578 x 275 x 148 mm (23 x 11 x 6 pulgadas)
NORMATIVAS		
Seguridad	EN-IEC 60335-1, EN-IEC 60335-2-29, UL 458 EN 55014-1, EN 55014-2	
Emisiones, Inmunidad	EN-IEC 61000-3-2, EN-IEC 61000-3-3 IEC 61000-6-1, IEC 61000-6-2, IEC 61000-6-3	
1) Puede ajustarse a 50 Hz	3) Carga no lineal, factor de cresta 3:1	
2) Clave de protección:	4) Hasta 75 ° F / 25 ° C de temperatura ambiente	
a) cortocircuito de salida	5) Se desconecta si no hay fuente CA externa disponible	
b) sobrecarga	6) Relé programable que puede configurarse, entre otros, en alarma general,	
c) tensión de la batería demasiado alta	subtensión CC o señal de arranque/parada del generador	
d) tensión de la batería demasiado baja	Capacidad nominal CA 120V/4A	
e) temperatura demasiado alta	Capacidad nominal CC 4A hasta 35VCC, 1A hasta 60VCC	
f) 120 V CA en la salida del inversor	7) Entre otras funciones, para comunicarse con el BMS de una batería de iones de litio	
g) ondulación de la tensión de entrada demasiado alta	8) La salida auxiliar de los primeros lotes que se produjeron era de 35 A, en vez de 50 A. Los números de serie de esos lotes empiezan por HQ2107. Lotes posteriores, con salida auxiliar de 50 A, tienen números de serie que empiezan por HQ2114 o superior.	



Sensor de corriente de 100 A:50 mA

Para implementar PowerControl y PowerAssist y para optimizar el autoconsumo gracias a la detección de la corriente externa. Corriente máxima: 50 A resp. 100 A.



Panel Digital Multi Control

Una solución práctica y de bajo coste para el seguimiento remoto, con un selector giratorio con el que se pueden configurar los niveles de PowerControl y PowerAssist.